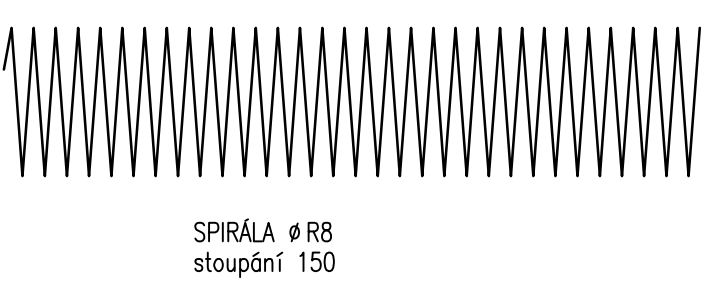
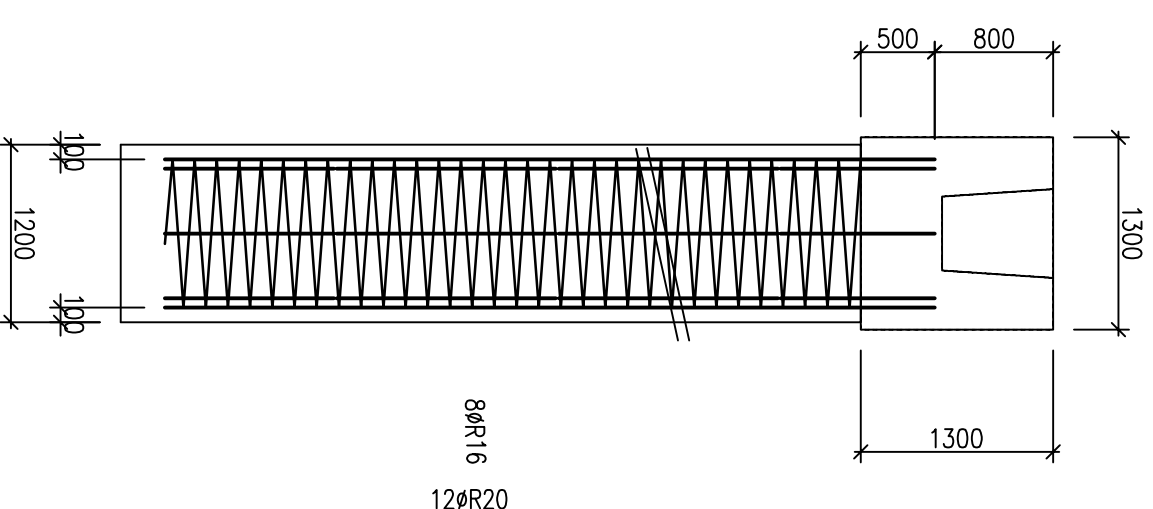
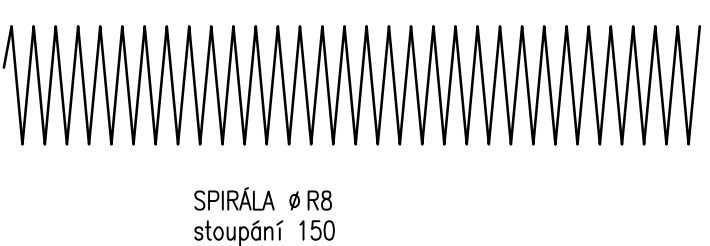
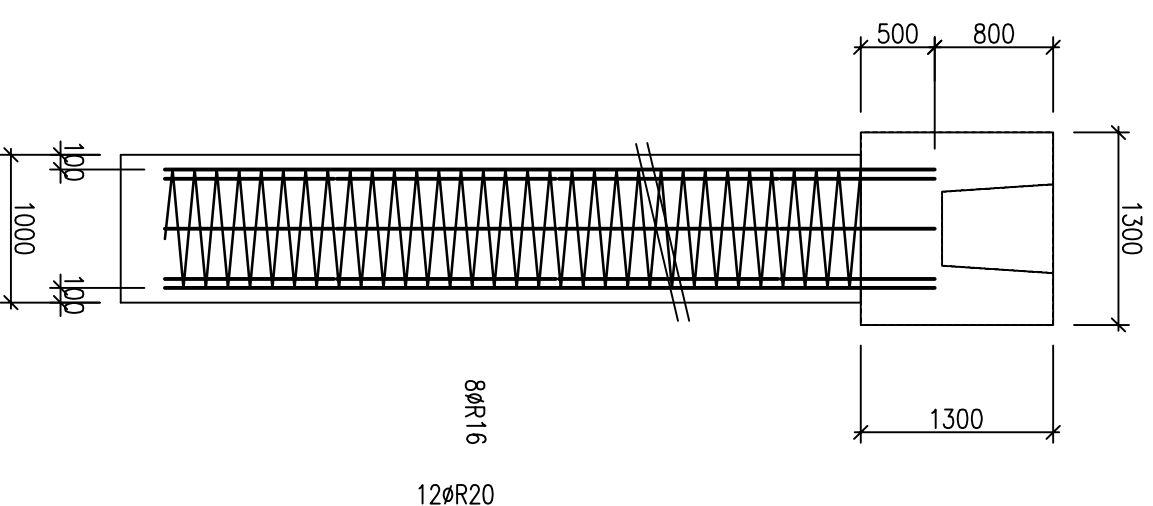
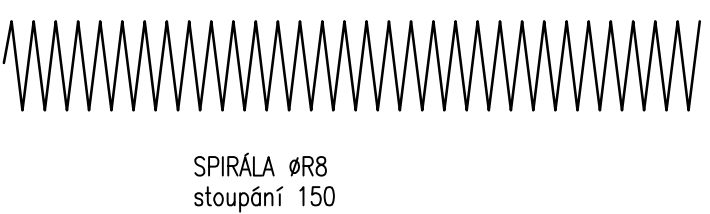
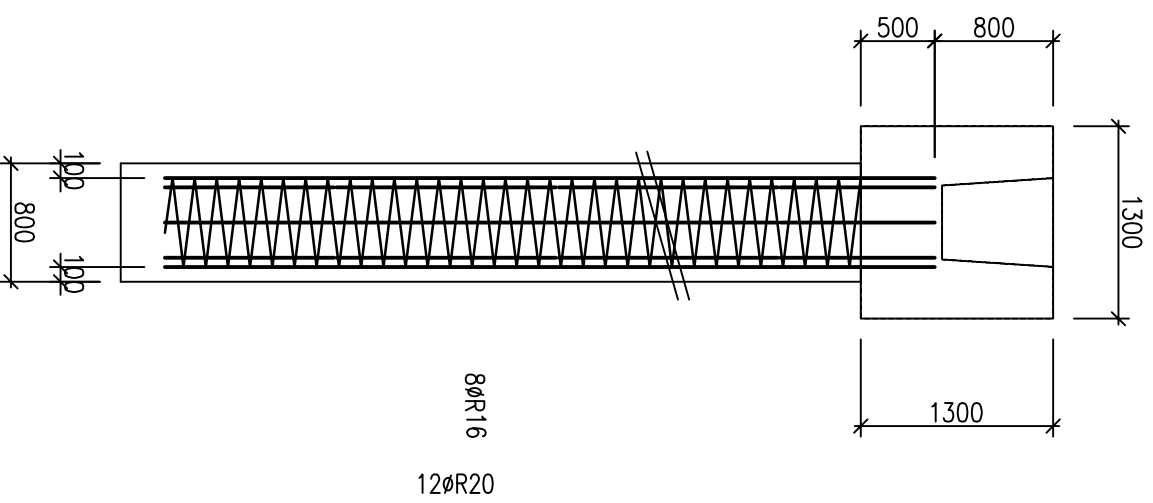


# SCHÉMA VÝZTUŽE PILOT



VEDOUcí PROJEKTANT	ZODPOVĚDNÝ PROJEKTANT	VYPRACOVAL	Ing. Jan Kovářů konstrukce staveb kovaru.jan@seznam.cz 721 835 540 IČO : 017 78 293
Ing. Libor Trunečka	ING. MILAN MÁTL	ING. JAN KOVÁŘŮ	
INVESTOR: SOŠ a SOU Hustopeče, příspěvková organizace, Masarykovo náměstí 1, 693 24 Hustopeče			
MÍSTO STAVBY: Masarykovo náměstí 1, 693 24 Hustopeče			
NÁZEV AKCE :			
Přístavba SOŠ a SOU Hustopeče, Masarykovo náměstí 1, 693 24 Hustopeče návrh založení			
VÝKRES :		MĚŘÍTKO :	Č. VÝKRESU :
SCHÉMA VÝZTUŽE PILOT		1:50	D.1.2-03
FORMAT :		2x44	
DATUM :		07/2016	
STUPĚŇ :		DSP	

## Konstrukce pilot:

BETON C30/37-XC3, XA2-C10,20-Dmax16  
OCEL B500B, krytí 100mm