

ZŠ HUSTOPEČE - přístavba

Tisková sestava 3.1.2

PRACOVNÍ PRO DWG ROZMÍSTĚNÍ - schodiště s chodbami 101+201+209+301+309 rozděleno na samostatné prostory 101,201,209,301,309

Kontaktní osoba:
Čís. zakázky:
Firma:
Číslo zákazníka:
Vedoucí zakázky:

Datum: 21.06.2016
Zpracovatel:

Zpracovatel
Telefon
Fax
e-mail

Obsah

ZŠ HUSTOPEČE - přístavba	
Titulní strana projektu	1
Obsah	2
__102_Dílna_Em=506lx h=4m verze 1	
Shrnutí	4
__103_Mistři_Em=301lx h=4m verze 4	
Shrnutí	5
Svítlidla (seznam souřadnic)	6
__104_Sklad pomůcek_Em=123lx h=4m	
Shrnutí	7
__107_Technická místnost+úklid_Em=201lx h=2,3m	
Shrnutí	8
__204_Úklid_Em=230lx h=2,6m	
Shrnutí	9
__205_Učebna_Em=524lx h=3m verze 1	
Shrnutí	10
__206_Kabinet_Em=531lx h=3m verze 1	
Shrnutí	11
__208_Šatna_Em=203lx h=3m	
Shrnutí	12
__304_Úklid_Em=230lx h=2,6m	
Shrnutí	13
__305_Učebna_Em=518lx h=3m verze 2	
Shrnutí	14
Svítlidla (seznam souřadnic)	15
__306_Kabinet_Em=532lx h=3m verze 1	
Shrnutí	17
__308_Šatna_Em=202lx h=3m	
Shrnutí	18
LED__105_WC chlapci_Em=219lx h=2,6m	
Shrnutí	19
LED__106_WC dívky+invalidé_Em=255lx h=2,6m	
Shrnutí	20
LED__202_WC dívky_Em=238lx h=2,6m	
Shrnutí	21
LED__203_WC chlapci_Em=238lx h=2,6m	
Shrnutí	22
LED__207_WC učitelé_Em=211lx h=2,6m	
Shrnutí	23
LED__302_WC dívky_Em=238lx h=2,6m	
Shrnutí	24
LED__303_WC chlapci_Em=237lx h=2,6m	
Shrnutí	25
LED__307_WC učitelé_Em=207lx h=2,6m	
Shrnutí	26
__DWG 101_Chodba (zap 101, bez prostor 201,301,209,309)_Em=107lx h=...	
Shrnutí	27
__DWG 201_Chodba (zap201, vyp 101,301,209,309)_Em=134lx h=10,66m ve...	
Shrnutí	28
__DWG 209_Schodiště (zap 209, vyp 101,201,301,209,309)_Em=150lx h=1...	
Shrnutí	29
__DWG 301_Chodba (zap 301, vyp 101,201,209,309)_Em=147lx h=10,66m v...	
Shrnutí	30
__DWG 309_Schodiště (zap 309, vyp 101,201,301,209)_Em=139lx h=10,66...	



Zpracovatel
Telefon
Fax
e-mail

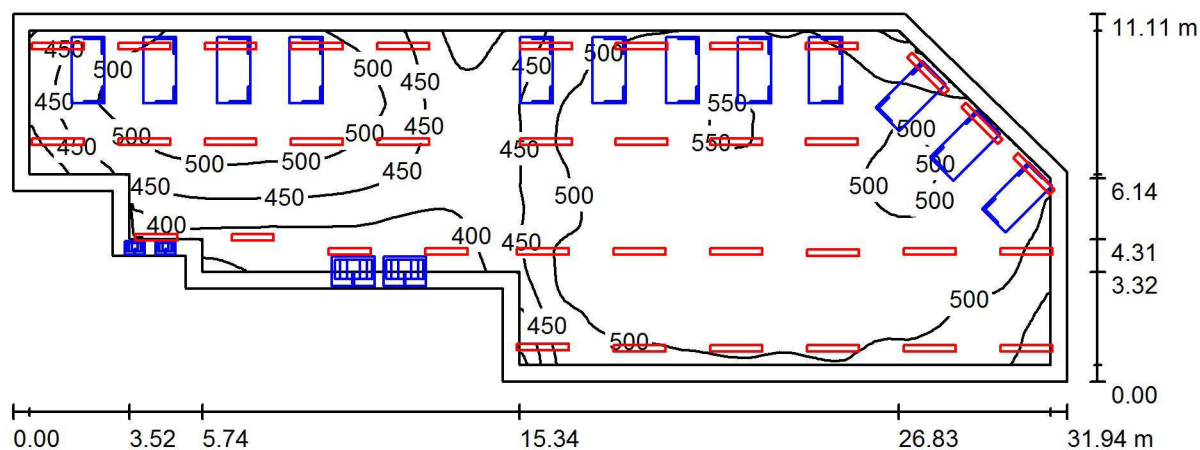
Obsah

Shrnutí

31

Zpracovatel
Telefon
Fax
e-mail

__102_Dílna_Em=506lx h=4m verze 1 / Shrnutí



Výška místnosti: 4.000 m, Montážní výška: 4.000 m, Činitel údržby: 0.67

Hodnoty v Lux, Měřítko 1:229

Plocha	ρ [%]	E_m [lx]	E_{min} [lx]	E_{max} [lx]	E_{min} / E_m
Uživatelská úroveň	/	490	332	553	0.678
Podlaha	30	393	123	514	0.313
Strop	70	222	122	1072	0.549
Stěny (12)	55	363	151	987	/

Uživatelská úroveň:

Výška: 0.850 m
Rastr: 128 x 128 Body
Okrajová zóna: 0.500 m

Kusovník svítidel

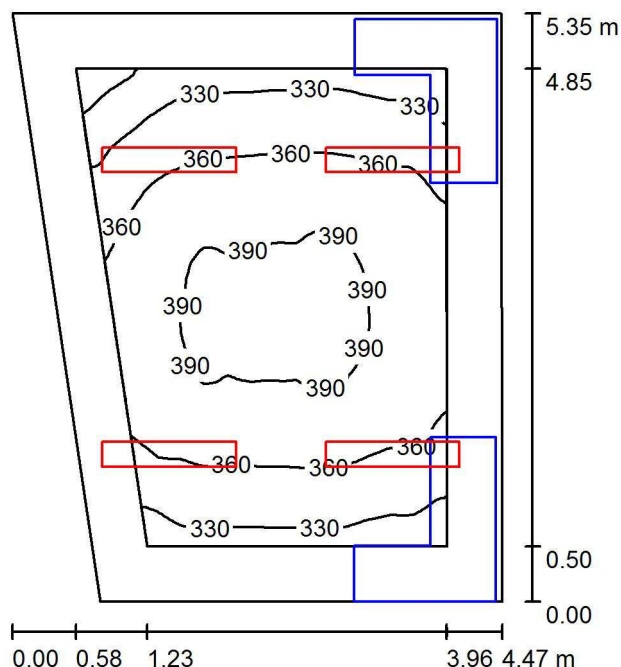
Č.	ks	Označení (Opravný faktor)	Φ (Svítilno) [lm]	Φ (Zdroje:) [lm]	P [W]
1	4	SM ALS 236 KR E - 2x36W,T8,EVG,zářivkové interiérové přisazené,difuzor křišťál SM ALS 236 KR E 2x36W,T8,EVG,zářivkové interiérové přisazené,difuzor křišťál (1.000)	4630	6700	72.0
2	33	SM ALS 258 KR E - 2x58W,T8,EVG,zářivkové interiérové přisazené,difuzor křišťál SM ALS 258 KR E 2x58W,T8,EVG,zářivkové interiérové přisazené,difuzor křišťál (1.000)	7187	10400	116.0

Celkem: 255691 Celkem: 370000 4116.0

Specifický příkon: 14.18 W/m² = 2.90 W/m²/100 lx (Základní plocha: 290.27 m²)

Zpracovatel
Telefon
Fax
e-mail

__103_Mistři_Em=301lx h=4m verze 4 / Shrnutí



Výška místnosti: 4.000 m, Montážní výška: 4.000 m, Činitel údržby: 0.72

Hodnoty v Lux, Měřítko 1:69

Plocha	ρ [%]	E_m [lx]	E_{min} [lx]	E_{max} [lx]	E_{min} / E_m
Uživatelská úroveň	/	363	274	395	0.755
Podlaha	20	252	49	308	0.193
Strop	70	72	55	88	0.759
Stěny (4)	50	181	37	896	/

Uživatelská úroveň:

Výška: 0.850 m
Rastr: 128 x 128 Body
Okrajová zóna: 0.500 m

Kusovník svítidel

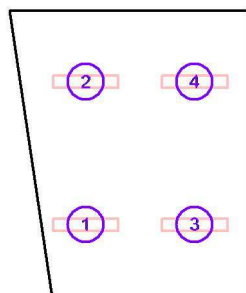
Č.	ks	Označení (Opravný faktor)	Φ (Svítilno) [lm]	Φ (Zdroje:) [lm]	P [W]
1	4	PSP MONZA 228 PAR ET5 PSP MONZA 228 PAR ET5 2x28W,T5,EVG,stropní/závěsné,parabolický reflektor (1.000)	4357	5800	56.0
Celkem:			17428	23200	224.0

Specifický příkon: $10.30 \text{ W/m}^2 = 2.84 \text{ W/m}^2/100 \text{ lx}$ (Základní plocha: 21.74 m^2)

Zpracovatel
Telefon
Fax
e-mail

__103_Mistři_Em=301lx h=4m verze 4 / Svítidla (seznam souřadnic)

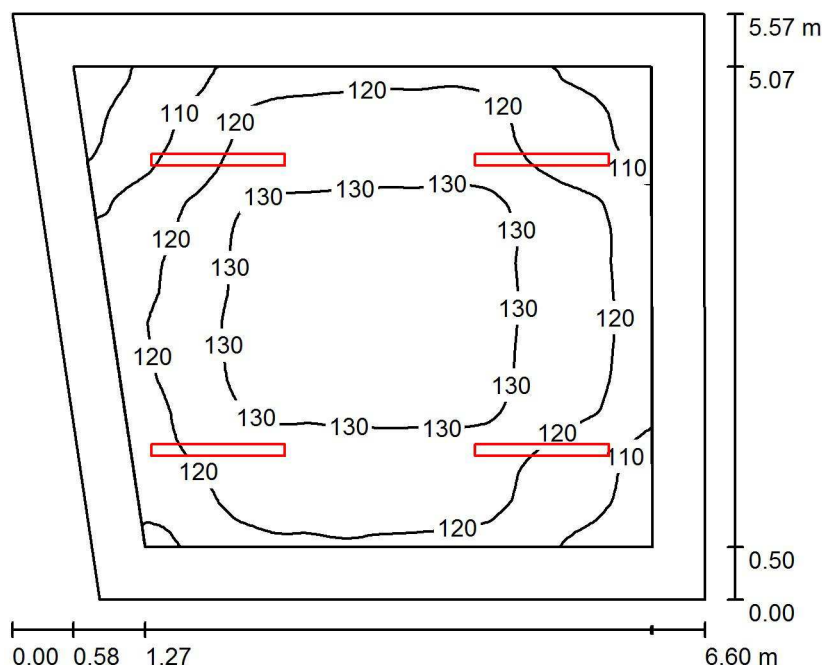
PSP MONZA 228 PAR ET5 PSP MONZA 228 PAR ET5
2x28W,T5,EVG,stromní/závěsné,parabolický reflektor
4357 lm, 56.0 W, 1 x 2 x FH 28 W/840 G5 (Opravný faktor 1.000).



Č.	Pozice [m]			Rotace [°]		
	X	Y	Z	X	Y	Z
1	30.559	451.585	4.000	0.0	0.0	90.0
2	30.559	454.266	4.000	0.0	0.0	90.0
3	32.597	451.585	4.000	0.0	0.0	90.0
4	32.597	454.266	4.000	0.0	0.0	90.0

Zpracovatel
Telefon
Fax
e-mail

__104_Sklad pomůcek_Em=123lx h=4m / Shrnutí



Výška místnosti: 4.000 m, Montážní výška: 4.000 m, Činitel údržby: 0.72

Hodnoty v Lux, Měřítko 1:72

Plocha	ρ [%]	E_m [lx]	E_{min} [lx]	E_{max} [lx]	E_{min} / E_m
Uživatelská úroveň	/	123	93	136	0.756
Podlaha	20	96	67	112	0.702
Strop	70	98	33	1321	0.337
Stěny (4)	50	88	46	186	/

Uživatelská úroveň:

Výška: 0.850 m
Rastr: 128 x 128 Body
Okrajová zóna: 0.500 m

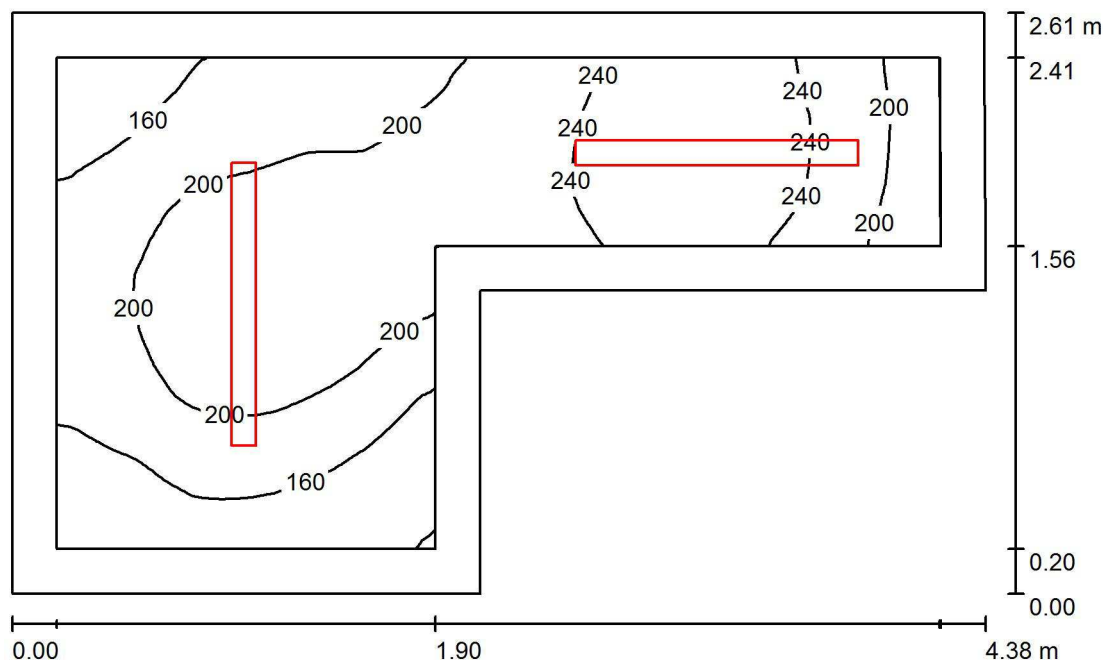
Kusovník svítidel

Č.	ks	Označení (Opravný faktor)	Φ (Svítilno) [lm]	Φ (Zdroje:) [lm]	P [W]
1	4	SM ALS 136 KR E - 1x36W,T8,EVG,zářivkové interiérové přisazené,difuzor křišťál SM ALS 136 KR E 1x36W,T8,EVG,zářivkové interiérové přisazené,difuzor křišťál (1.000)	2787	3350	36.0
Celkem:			11149	13400	144.0

Specifický příkon: $4.19 \text{ W/m}^2 = 3.42 \text{ W/m}^2/100 \text{ lx}$ (Základní plocha: 34.35 m^2)

Zpracovatel
Telefon
Fax
e-mail

__107_Technická místnost+úklid_Em=201lx h=2,3m / Shrnutí



Výška místnosti: 2.300 m, Montážní výška: 2.300 m, Činitel údržby: 0.72

Hodnoty v Lux, Měřítko 1:34

Plocha	ρ [%]	E_m [lx]	E_{min} [lx]	E_{max} [lx]	E_{min} / E_m
Uživatelská úroveň	/	201	118	270	0.587
Podlaha	20	123	78	155	0.635
Strop	70	135	44	883	0.329
Stěny (6)	50	126	55	421	/

Uživatelská úroveň:

Výška: 0.850 m
Rastr: 128 x 128 Body
Okrajová zóna: 0.200 m

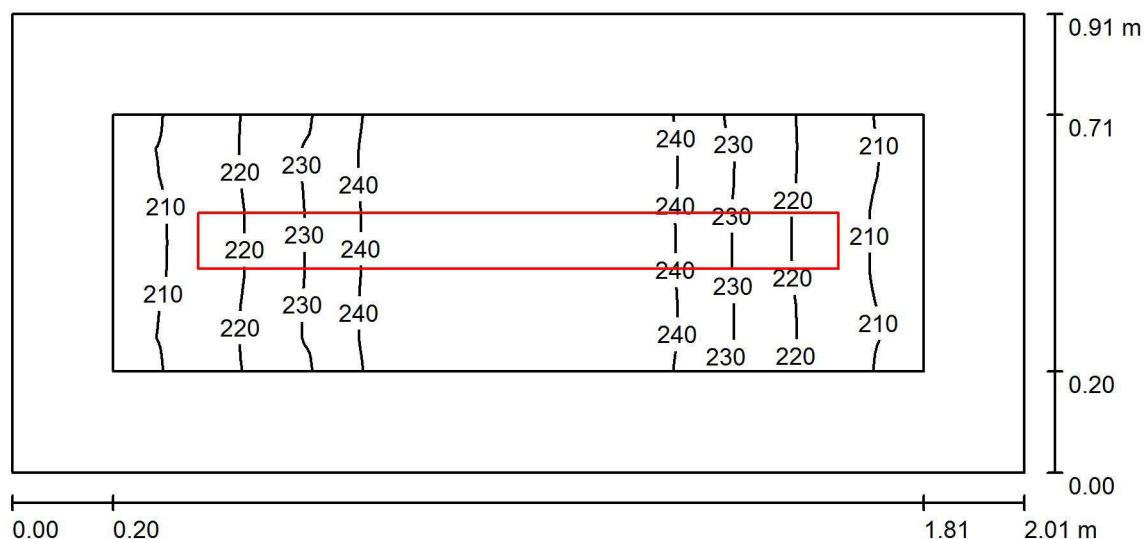
Kusovník svítidel

Č.	ks	Označení (Opravný faktor)	Φ (Svítidlo) [lm]	Φ (Zdroje:) [lm]	P [W]
1	2	SM ALS 136 OP E - 1x36W,T8,EVG,zářivkové interiérové přisazené,difuzor opál SM ALS 136 OP E 1x36W,T8,EVG,zářivkové interiérové přisazené,difuzor opál (1.000)	2302	3350	36.0
Celkem:			4603	6700	72.0

Specifický příkon: $8.67 \text{ W/m}^2 = 4.31 \text{ W/m}^2/100 \text{ lx}$ (Základní plocha: 8.31 m^2)

Zpracovatel
Telefon
Fax
e-mail

__204_Úklid_Em=230lx h=2,6m / Shrnutí



Výška místnosti: 2.600 m, Montážní výška: 2.600 m, Činitel údržby: 0.72

Hodnoty v Lux, Měřítko 1:15

Plocha	ρ [%]	E_m [lx]	E_{min} [lx]	E_{max} [lx]	E_{min} / E_m
Uživatelská úroveň	/	230	206	247	0.897
Podlaha	20	115	103	124	0.894
Strop	70	405	123	1365	0.305
Stěny (4)	50	202	47	883	/

Uživatelská úroveň:

Výška: 0.850 m
Rastr: 128 x 128 Body
Okrajová zóna: 0.200 m

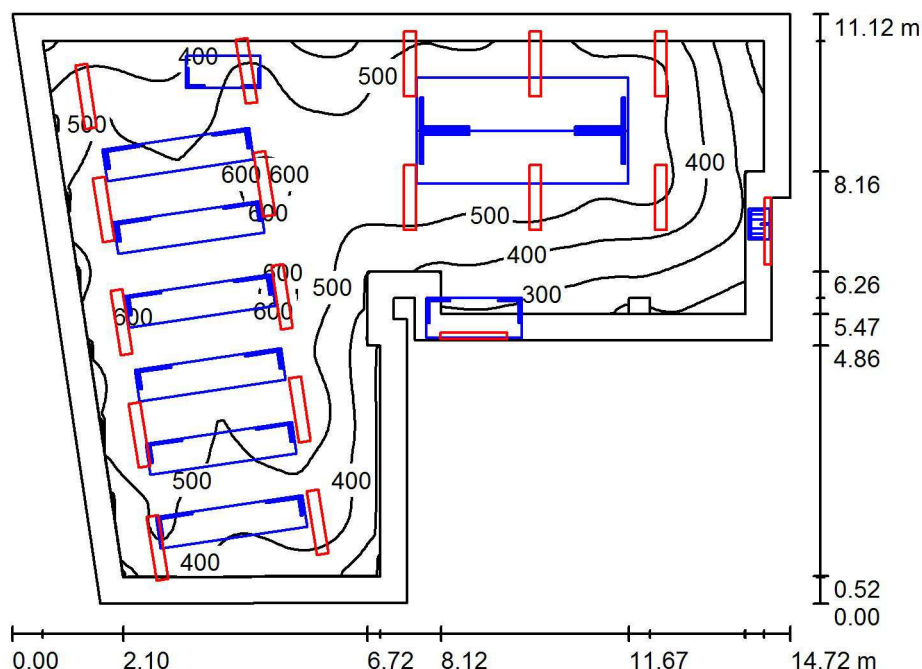
Kusovník svítidel

Č.	ks	Označení (Opravný faktor)	Φ (Svítilno) [lm]	Φ (Zdroje:) [lm]	P [W]
1	1	SM ALS 136 KR E - 1x36W,T8,EVG,zářivkové interiérové přisazené,difuzor křišťál SM ALS 136 KR E 1x36W,T8,EVG,zářivkové interiérové přisazené,difuzor křišťál (1.000)	2787	3350	36.0
Celkem:			2787	3350	36.0

Specifický příkon: $19.75 \text{ W/m}^2 = 8.59 \text{ W/m}^2/100 \text{ lx}$ (Základní plocha: 1.82 m^2)

Zpracovatel
Telefon
Fax
e-mail

__205_Učebna_Em=524lx h=3m verze 1 / Shrnutí



Výška místnosti: 3.000 m, Činitel údržby: 0.72

Hodnoty v Lux, Měřítko 1:143

Plocha	ρ [%]	E_m [lx]	E_{min} [lx]	E_{max} [lx]	E_{min} / E_m
Uživatelská úroveň	/	479	141	634	0.294
Podlaha	20	298	31	518	0.104
Strop	70	112	46	358	0.414
Stěny (12)	50	171	46	940	/

Uživatelská úroveň:

Výška: 0.850 m
Rastr: 128 x 128 Body
Okrajová zóna: 0.500 m

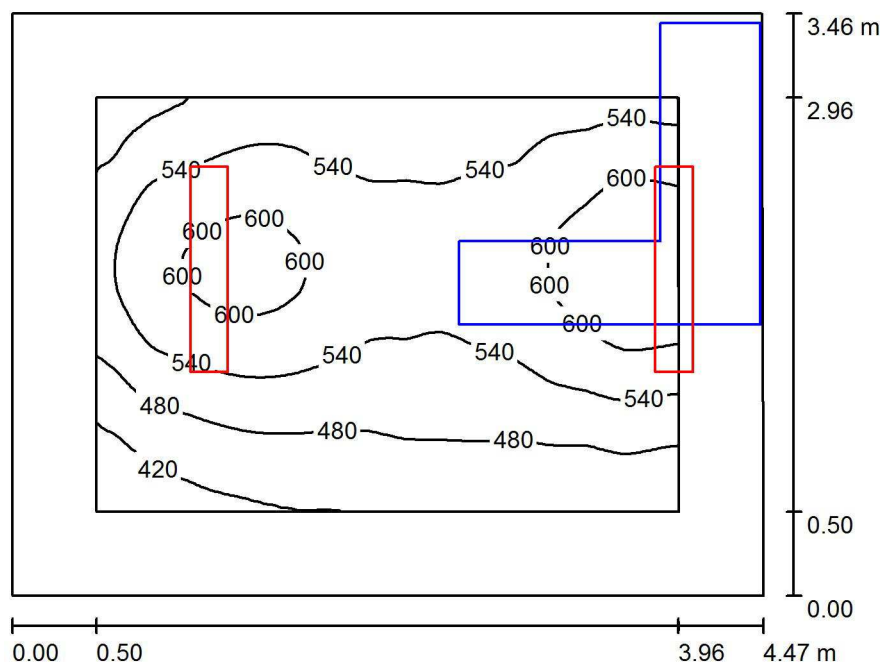
Kusovník svítidel

Č.	ks	Označení (Opravný faktor)	Φ (Svítilno) [lm]	Φ (Zdroje:) [lm]	P [W]
1	16	PSP MONZA 228 PAR ET5 PSP MONZA 228 PAR ET5 2x28W, T5, EVG, stropní/závěsné, parabolický reflektor (1.000)	4357	5800	56.0
2	2	SM ALS 136 OP RWO E - 1x36W, T8, EVG, zářivkové interiérové přisazené, difuzor opál SM ALS 136 OP RWO E 1x36W, T8, EVG, zářivkové interiérové přisazené, difuzor opál (1.000)	2309	3350	36.0
Celkem:			74330	99500	968.0

Specifický příkon: 8.26 W/m² = 1.72 W/m²/100 lx (Základní plocha: 117.14 m²)

Zpracovatel
Telefon
Fax
e-mail

__206_Kabinet_Em=531lx h=3m verze 1 / Shrnutí



Výška místnosti: 3.000 m, Montážní výška: 3.000 m, Činitel údržby: 0.72

Hodnoty v Lux, Měřítko 1:45

Plocha	ρ [%]	E_m [lx]	E_{min} [lx]	E_{max} [lx]	E_{min} / E_m
Uživatelská úroveň	/	531	362	654	0.683
Podlaha	20	323	62	431	0.191
Strop	70	95	61	145	0.643
Stěny (4)	50	232	54	1435	/

Uživatelská úroveň:

Výška: 0.850 m
Rastr: 128 x 128 Body
Okrajová zóna: 0.500 m

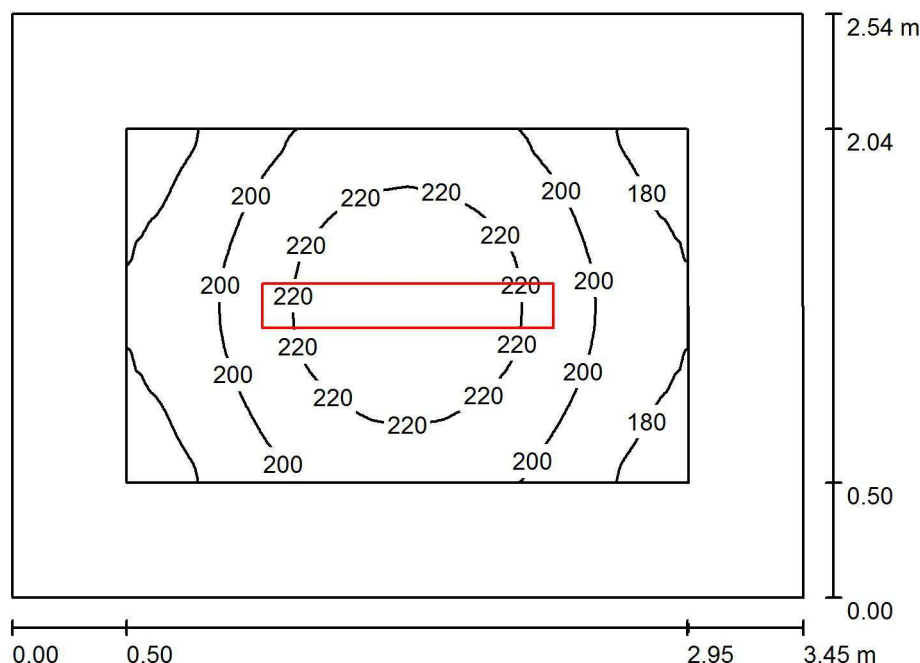
Kusovník svítidel

Č.	ks	Označení (Opravný faktor)	Φ (Svítilno) [lm]	Φ (Zdroje:) [lm]	P [W]
1	2	PSP MONZA 254 PAR ET5 PSP MONZA 254 PAR ET5 2x54W, T5, EVG, stropní/závěsné, parabolický reflektor (1.000)	7512	10000	108.0
Celkem:			15024	Celkem: 20000	216.0

Specifický příkon: $13.99 \text{ W/m}^2 = 2.64 \text{ W/m}^2/100 \text{ lx}$ (Základní plocha: 15.44 m^2)

Zpracovatel
Telefon
Fax
e-mail

__208_Šatna_Em=203lx h=3m / Shrnutí



Výška místnosti: 3.000 m, Montážní výška: 3.000 m, Činitel údržby: 0.72

Hodnoty v Lux, Měřítko 1:33

Plocha	ρ [%]	E_m [lx]	E_{min} [lx]	E_{max} [lx]	E_{min} / E_m
Uživatelská úroveň	/	203	168	233	0.825
Podlaha	30	129	100	150	0.775
Strop	70	125	57	1469	0.454
Stěny (4)	60	123	69	246	/

Uživatelská úroveň:

Výška: 0.850 m
Rastr: 128 x 128 Body
Okrajová zóna: 0.500 m

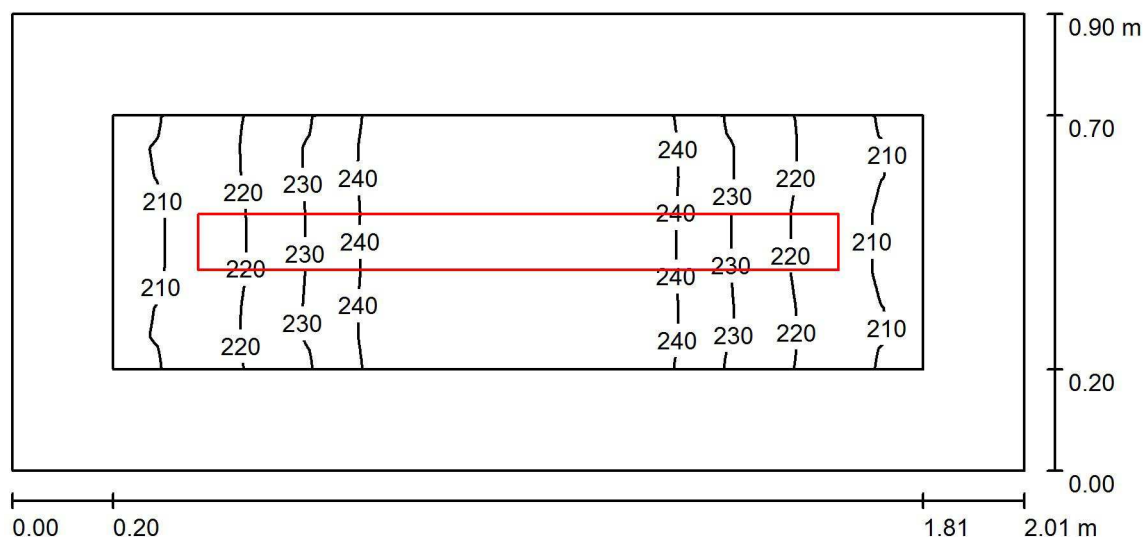
Kusovník svítidel

Č.	ks	Označení (Opravný faktor)	Φ (Svítilno) [lm]	Φ (Zdroje:) [lm]	P [W]
1	1	SM ALS 236 OP E - 2x36W,T8,EVG,zářivkové interiérové přisazené,difuzor opál SM ALS 236 OP E 2x36W,T8,EVG,zářivkové interiérové přisazené,difuzor opál (1.000)	4104	6700	72.0
Celkem:			4104	6700	72.0

Specifický příkon: $8.22 \text{ W/m}^2 = 4.04 \text{ W/m}^2/100 \text{ lx}$ (Základní plocha: 8.76 m^2)

Zpracovatel
Telefon
Fax
e-mail

__304_Úklid_Em=230lx h=2,6m / Shrnutí



Výška místnosti: 2.600 m, Montážní výška: 2.600 m, Činitel údržby: 0.72

Hodnoty v Lux, Měřítko 1:15

Plocha	ρ [%]	E_m [lx]	E_{min} [lx]	E_{max} [lx]	E_{min} / E_m
Uživatelská úroveň	/	230	207	247	0.898
Podlaha	20	115	103	124	0.895
Strop	70	406	123	1328	0.304
Stěny (4)	50	201	46	847	/

Uživatelská úroveň:

Výška: 0.850 m
Rastr: 128 x 128 Body
Okrajová zóna: 0.200 m

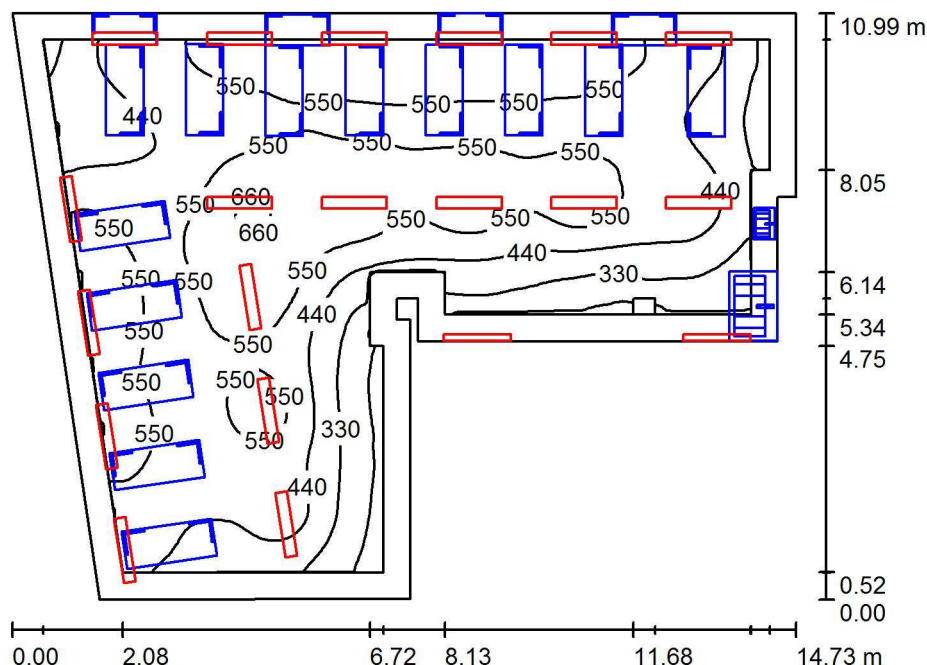
Kusovník svítidel

Č.	ks	Označení (Opravný faktor)	Φ (Svítilno) [lm]	Φ (Zdroje:) [lm]	P [W]
1	1	SM ALS 136 KR E - 1x36W,T8,EVG,zářivkové interiérové přisazené,difuzor křišťál SM ALS 136 KR E 1x36W,T8,EVG,zářivkové interiérové přisazené,difuzor křišťál (1.000)	2787	3350	36.0
Celkem:			2787	3350	36.0

Specifický příkon: $19.84 \text{ W/m}^2 = 8.63 \text{ W/m}^2/100 \text{ lx}$ (Základní plocha: 1.81 m^2)

Zpracovatel
Telefon
Fax
e-mail

__305_Učebna_Em=518lx h=3m verze 2 / Shrnutí



Výška místnosti: 3.000 m, Činitel údržby: 0.72

Hodnoty v Lux, Měřítko 1:142

Plocha	ρ [%]	E_m [lx]	E_{min} [lx]	E_{max} [lx]	E_{min} / E_m
Uživatelská úroveň	/	494	169	677	0.342
Podlaha	20	325	52	562	0.160
Strop	70	115	50	355	0.432
Stěny (12)	50	204	39	1015	/

Uživatelská úroveň:

Výška: 0.850 m
Rastr: 128 x 128 Body
Okrajová zóna: 0.500 m

Kusovník svítidel

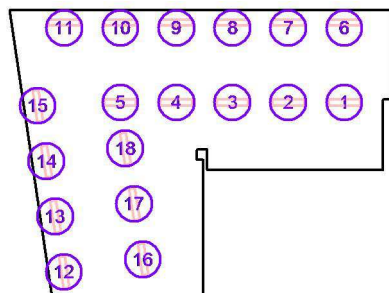
Č.	ks	Označení (Opravný faktor)	Φ (Svítilno) [lm]	Φ (Zdroje:) [lm]	P [W]
1	18	PSP MONZA 228 PAR ET5 PSP MONZA 228 PAR ET5 2x28W,T5,EVG,stropní/závěsné,parabolický reflektor (1.000)	4357	5800	56.0
2	2	SM ALS 136 OP RWO E - 1x36W,T8,EVG,zářivkové interiérové přisazené,difuzor opál SM ALS 136 OP RWO E 1x36W,T8,EVG,zářivkové interiérové přisazené,difuzor opál (1.000)	2309	3350	36.0
Celkem:			83044	Celkem: 111100	1080.0

Specifický příkon: 9.28 W/m² = 1.88 W/m²/100 lx (Základní plocha: 116.44 m²)

Zpracovatel
Telefon
Fax
e-mail

__305_Učebna_Em=518lx h=3m verze 2 / Svítidla (seznam souřadnic)

**PSP MONZA 228 PAR ET5 PSP MONZA 228 PAR ET5
2x28W,T5,EVG, stropní/závěsné, parabolický reflektor**
4357 lm, 56.0 W, 1 x 2 x FH 28 W/840 G5 (Opravný faktor 1.000).



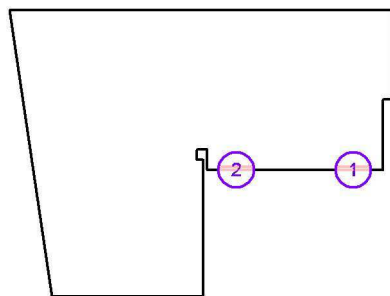
Č.	Pozice [m]			Rotace [°]		
	X	Y	Z	X	Y	Z
1	42.013	414.166	2.994	0.0	-0.2	90.0
2	39.857	414.166	2.994	0.0	-0.2	90.0
3	37.702	414.166	2.994	0.0	-0.2	90.0
4	35.546	414.166	2.994	0.0	-0.2	90.0
5	33.391	414.166	2.994	0.0	-0.2	90.0
6	42.013	417.237	3.005	0.0	-0.2	90.0
7	39.857	417.237	3.005	0.0	-0.2	90.0
8	37.702	417.237	3.005	0.0	-0.2	90.0
9	35.546	417.237	3.005	0.0	-0.2	90.0
10	33.391	417.237	3.005	0.0	-0.2	90.0
11	31.235	417.237	3.005	0.0	-0.2	90.0
12	31.227	407.660	2.994	0.0	-0.2	9.0
13	30.890	409.789	2.994	0.0	-0.2	9.0
14	30.552	411.918	2.994	0.0	-0.2	9.0
15	30.215	414.047	2.994	0.0	-0.2	9.0
16	34.261	408.140	3.005	0.0	-0.2	9.0
17	33.924	410.269	3.005	0.0	-0.2	9.0
18	33.586	412.398	3.005	0.0	-0.2	9.0



Zpracovatel
Telefon
Fax
e-mail

__305_Učebna_Em=518lx h=3m verze 2 / Svítidla (seznam souřadnic)

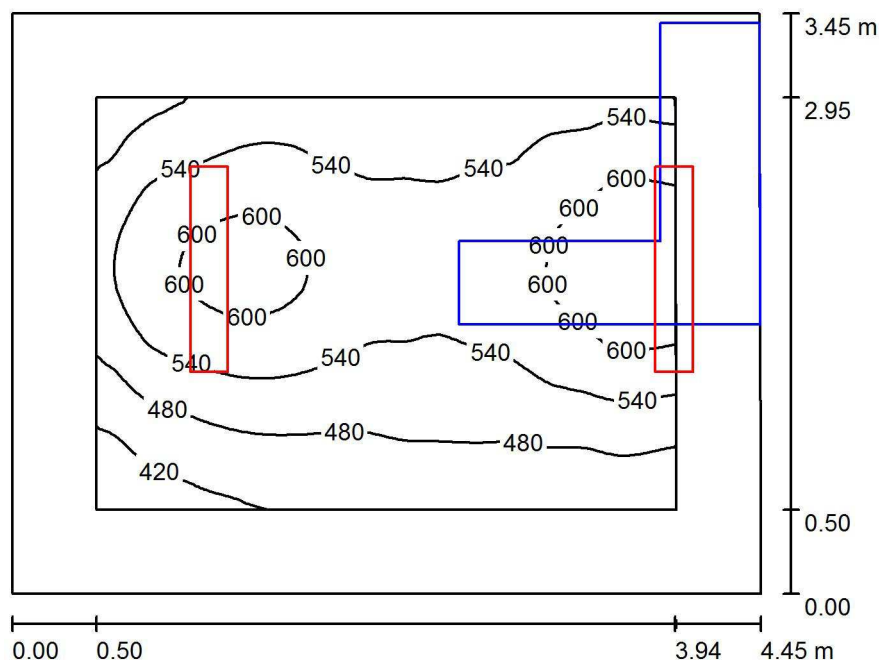
SM ALS 136 OP RWO E - 1x36W,T8,EVG,zářivkové interiérové přisazené,difuzor opál
SM ALS 136 OP RWO E 1x36W,T8,EVG,zářivkové interiérové přisazené,difuzor opál
 2309 lm, 36.0 W, 1 x 1 x L 36 W/840 G13 (Opravný faktor 1.000).



Č.	Pozice [m]			Rotace [°]		
	X	Y	Z	X	Y	Z
1	42.351	411.580	2.300	0.0	90.0	-90.0
2	37.855	411.580	2.300	0.0	90.0	-90.0

Zpracovatel
Telefon
Fax
e-mail

__306_Kabinet_Em=532lx h=3m verze 1 / Shrnutí



Výška místnosti: 3.000 m, Montážní výška: 3.000 m, Činitel údržby: 0.72

Hodnoty v Lux, Měřítko 1:45

Plocha	ρ [%]	E_m [lx]	E_{min} [lx]	E_{max} [lx]	E_{min} / E_m
Uživatelská úroveň	/	532	365	655	0.686
Podlaha	20	325	61	431	0.186
Strop	70	96	62	144	0.641
Stěny (4)	50	234	53	1497	/

Uživatelská úroveň:

Výška: 0.850 m
Rastr: 128 x 128 Body
Okrajová zóna: 0.500 m

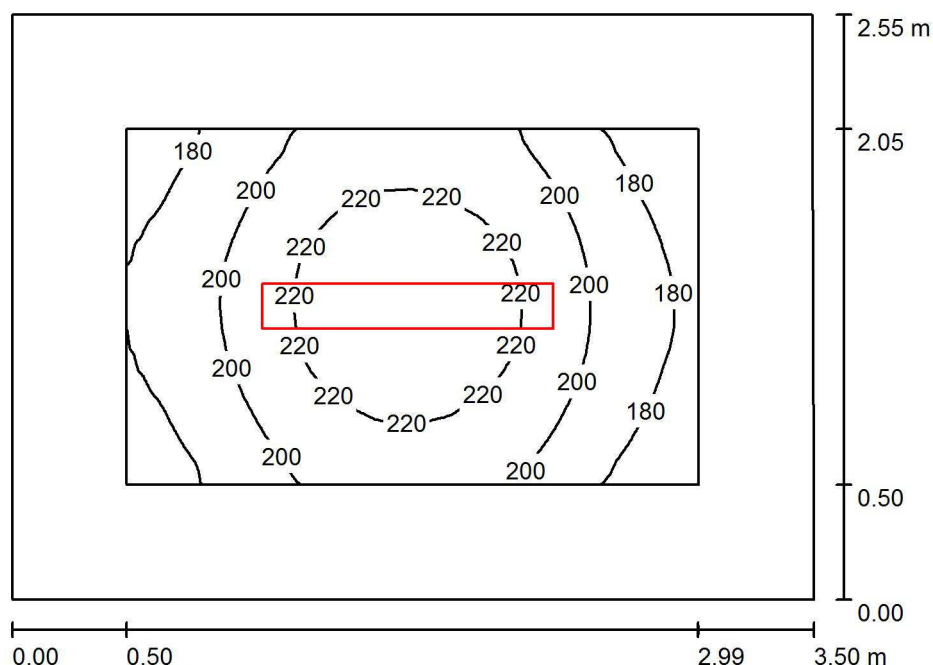
Kusovník svítidel

Č.	ks	Označení (Opravný faktor)	Φ (Svítilno) [lm]	Φ (Zdroje:) [lm]	P [W]
1	2	PSP MONZA 254 PAR ET5 PSP MONZA 254 PAR ET5 2x54W, T5, EVG, stropní/závěsné, parabolický reflektor (1.000)	7512	10000	108.0
Celkem:			15024	Celkem: 20000	216.0

Specifický příkon: $14.09 \text{ W/m}^2 = 2.65 \text{ W/m}^2/100 \text{ lx}$ (Základní plocha: 15.33 m^2)

Zpracovatel
Telefon
Fax
e-mail

__308_Šatna_Em=202lx h=3m / Shrnutí



Výška místnosti: 3.000 m, Montážní výška: 3.000 m, Činitel údržby: 0.72

Hodnoty v Lux, Měřítko 1:33

Plocha	ρ [%]	E_m [lx]	E_{min} [lx]	E_{max} [lx]	E_{min} / E_m
Uživatelská úroveň	/	202	164	233	0.813
Podlaha	30	128	99	150	0.772
Strop	70	124	56	1567	0.457
Stěny (4)	60	123	71	243	/

Uživatelská úroveň:

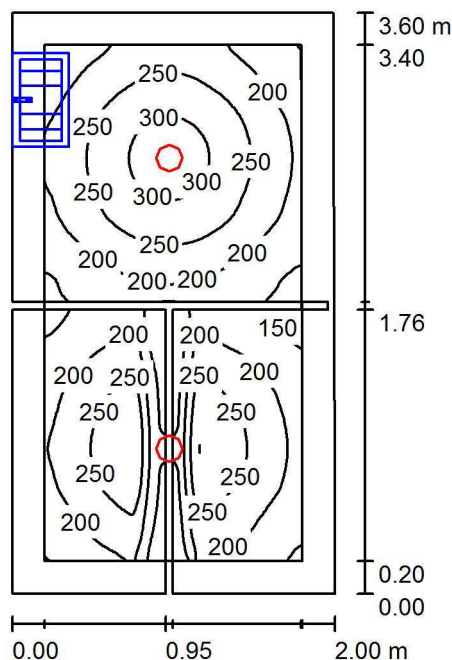
Výška: 0.850 m
Rastr: 128 x 128 Body
Okrajová zóna: 0.500 m

Kusovník svítidel

Č.	ks	Označení (Opravný faktor)	Φ (Svítilno) [lm]	Φ (Zdroje:) [lm]	P [W]
1	1	SM ALS 236 OP E - 2x36W,T8,EVG,zářivkové interiérové přisazené,difuzor opál SM ALS 236 OP E 2x36W,T8,EVG,zářivkové interiérové přisazené,difuzor opál (1.000)	4104	6700	72.0
Celkem:			4104	6700	72.0

Specifický příkon: $8.08 \text{ W/m}^2 = 4.00 \text{ W/m}^2/100 \text{ lx}$ (Základní plocha: 8.91 m^2)

Zpracovatel
Telefon
Fax
e-mail

LED__105_WC chlapci_E_m=219lx h=2,6m / Shrnutí

Výška místnosti: 2.600 m, Montážní výška: 2.600 m, Činitel údržby: 0.76

Hodnoty v Lux, Měřítko 1:47

Plocha	ρ [%]	E_m [lx]	E_{min} [lx]	E_{max} [lx]	E_{min} / E_m
Uživatelská úroveň	/	219	110	324	0.500
Podlahy (2)	20	123	34	167	/
Stropy (9)	70	69	7.62	2968	/
Stěny (4)	50	91	24	189	/

Uživatelská úroveň:

Výška: 0.850 m
Rastr: 128 x 128 Body
Okrajová zóna: 0.200 m

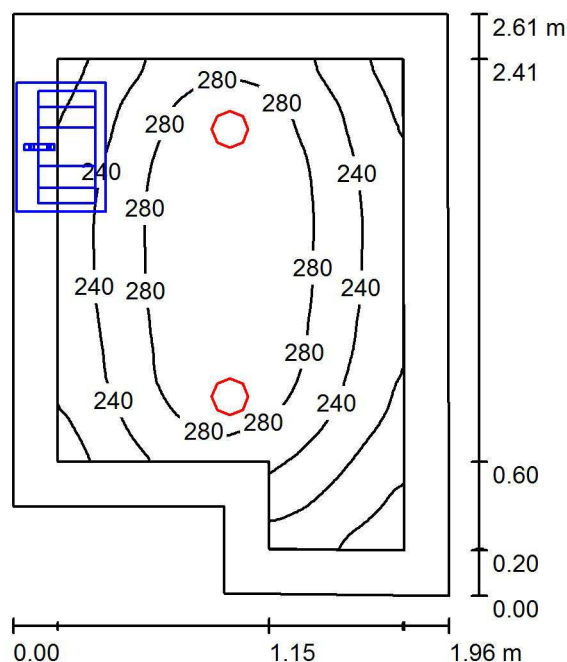
Kusovník svítidel

Č.	ks	Označení (Opravný faktor)	Φ (Svítidlo) [lm]	Φ (Zdroje:) [lm]	P [W]
1	2	S LED POLISHED REF+OPAL COVER IP54 20W 1600lm 4000K 80Ra (1.000)	1632	1632	20.0
Celkem:			3264	3264	40.0

Specifický příkon: $5.56 \text{ W/m}^2 = 2.54 \text{ W/m}^2/100 \text{ lx}$ (Základní plocha: 7.20 m^2)

Zpracovatel
Telefon
Fax
e-mail

LED__106_WC dívky+invalidé_Em=255lx h=2,6m / Shrnutí



Výška místnosti: 2.600 m, Montážní výška: 2.600 m, Činitel údržby: 0.76

Hodnoty v Lux, Měřítko 1:34

Plocha	ρ [%]	E_m [lx]	E_{min} [lx]	E_{max} [lx]	E_{min} / E_m
Uživatelská úroveň	/	255	134	316	0.527
Podlaha	20	149	32	190	0.217
Strop	70	46	27	57	0.588
Stěny (6)	50	98	30	335	/

Uživatelská úroveň:

Výška: 0.850 m
Rastr: 128 x 128 Body
Okrajová zóna: 0.200 m

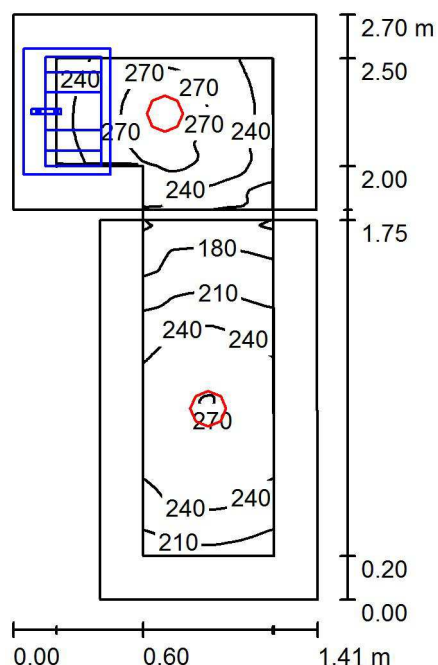
Kusovník svítidel

Č.	ks	Označení (Opravný faktor)	Φ (Svítidlo) [lm]	Φ (Zdroje:) [lm]	P [W]
1	2	S LED POLISHED REF+OPAL COVER IP54 15W 1200lm 4000K 80Ra (1.000)	1200	1200	15.0
Celkem:			2400	Celkem: 2400	30.0

Specifický příkon: $6.36 \text{ W/m}^2 = 2.50 \text{ W/m}^2/100 \text{ lx}$ (Základní plocha: 4.72 m^2)

Zpracovatel
Telefon
Fax
e-mail

LED__202_WC dívky_Em=238lx h=2,6m / Shrnutí



Výška místnosti: 2.600 m, Montážní výška: 2.600 m, Činitel údržby: 0.76

Hodnoty v Lux, Měřítko 1:35

Plocha	ρ [%]	E_m [lx]	E_{min} [lx]	E_{max} [lx]	E_{min} / E_m
Uživatelská úroveň	/	238	144	283	0.603
Podlahy (2)	20	109	29	135	/
Stropy (5)	70	98	41	414	/
Stěny (6)	50	124	23	428	/

Uživatelská úroveň:

Výška: 0.850 m
Rastr: 128 x 128 Body
Okrajová zóna: 0.200 m

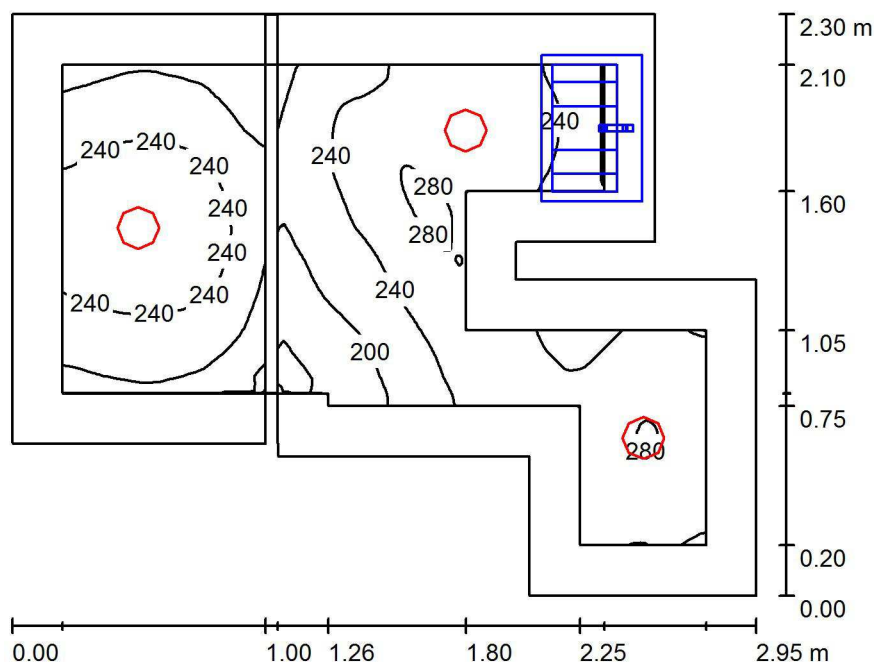
Kusovník svítidel

Č.	ks	Označení (Opravný faktor)	Φ (Svítidlo) [lm]	Φ (Zdroje:) [lm]	P [W]
1	2	S LED POLISHED REF+OPAL COVER IP54 15W 1200lm 4000K 80Ra (1.000)	1200	1200	15.0
Celkem:			2400	2400	30.0

Specifický příkon: $9.79 \text{ W/m}^2 = 4.11 \text{ W/m}^2/100 \text{ lx}$ (Základní plocha: 3.06 m^2)

Zpracovatel
Telefon
Fax
e-mail

LED_203_WC chlapani_Em=238lx h=2,6m / Shrnutí



Výška místnosti: 2.600 m, Montážní výška: 2.600 m, Činitel údržby: 0.76

Hodnoty v Lux, Měřítko 1:30

Plocha	ρ [%]	E_m [lx]	E_{min} [lx]	E_{max} [lx]	E_{min} / E_m
Uživatelská úroveň	/	238	105	295	0.439
Podlaha	20	126	28	184	0.224
Stropy (5)	70	93	1.09	334	/
Stěny (12)	50	121	28	420	/

Uživatelská úroveň:

Výška: 0.850 m
Rastr: 128 x 128 Body
Okrajová zóna: 0.200 m

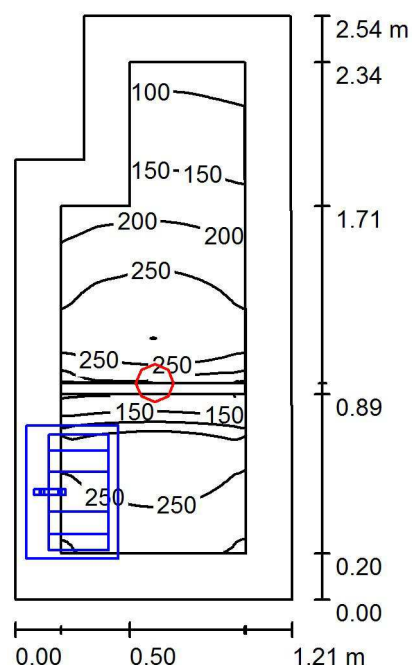
Kusovník svítidel

Č.	ks	Označení (Opravný faktor)	Φ (Svítilo) [lm]	Φ (Zdroje:) [lm]	P [W]
1	3	S LED POLISHED REF+OPAL COVER IP54 15W 1200lm 4000K 80Ra (1.000)	1200	1200	15.0
Celkem:			3600	3600	45.0

Specifický příkon: $8.81 \text{ W/m}^2 = 3.70 \text{ W/m}^2/100 \text{ lx}$ (Základní plocha: 5.11 m^2)

Zpracovatel
Telefon
Fax
e-mail

LED__207_WC učitelé_Em=211lx h=2,6m / Shrnutí



Výška místnosti: 2.600 m, Montážní výška: 2.600 m, Činitel údržby: 0.76

Hodnoty v Lux, Měřítko 1:33

Plocha	ρ [%]	E_m [lx]	E_{min} [lx]	E_{max} [lx]	E_{min} / E_m
Uživatelská úroveň	/	211	78	306	0.369
Podlaha	20	96	19	143	0.202
Stropy (6)	70	61	0.82	2942	/
Stěny (6)	50	87	16	361	/

Uživatelská úroveň:

Výška: 0.850 m
Rastr: 128 x 128 Body
Okrajová zóna: 0.200 m

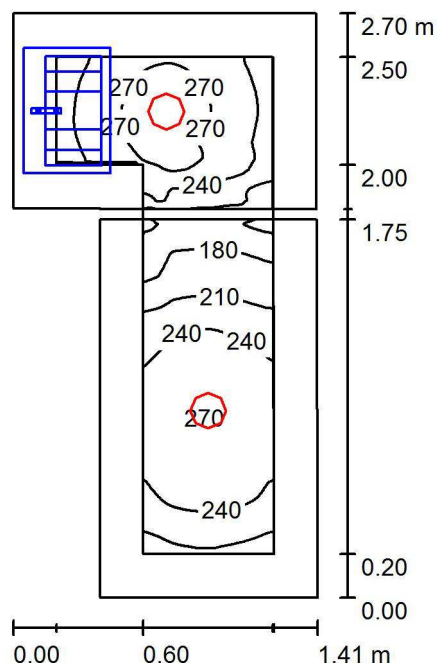
Kusovník svítidel

Č.	ks	Označení (Opravný faktor)	Φ (Svítidlo) [lm]	Φ (Zdroje:) [lm]	P [W]
1	1	S LED POLISHED REF+OPAL COVER IP54 20W 1600lm 4000K 80Ra (1.000)	1632	1632	20.0
Celkem:			1632	Celkem: 1632	20.0

Specifický příkon: $6.98 \text{ W/m}^2 = 3.31 \text{ W/m}^2/100 \text{ lx}$ (Základní plocha: 2.87 m^2)

Zpracovatel
Telefon
Fax
e-mail

LED__302_WC dívky_Em=238lx h=2,6m / Shrnutí



Výška místnosti: 2.600 m, Montážní výška: 2.600 m, Činitel údržby: 0.76

Hodnoty v Lux, Měřítko 1:35

Plocha	ρ [%]	E_m [lx]	E_{min} [lx]	E_{max} [lx]	E_{min} / E_m
Uživatelská úroveň	/	238	136	283	0.571
Podlahy (2)	20	109	30	134	/
Stropy (4)	70	98	41	407	/
Stěny (6)	50	124	24	434	/

Uživatelská úroveň:

Výška: 0.850 m
Rastr: 128 x 128 Body
Okrajová zóna: 0.200 m

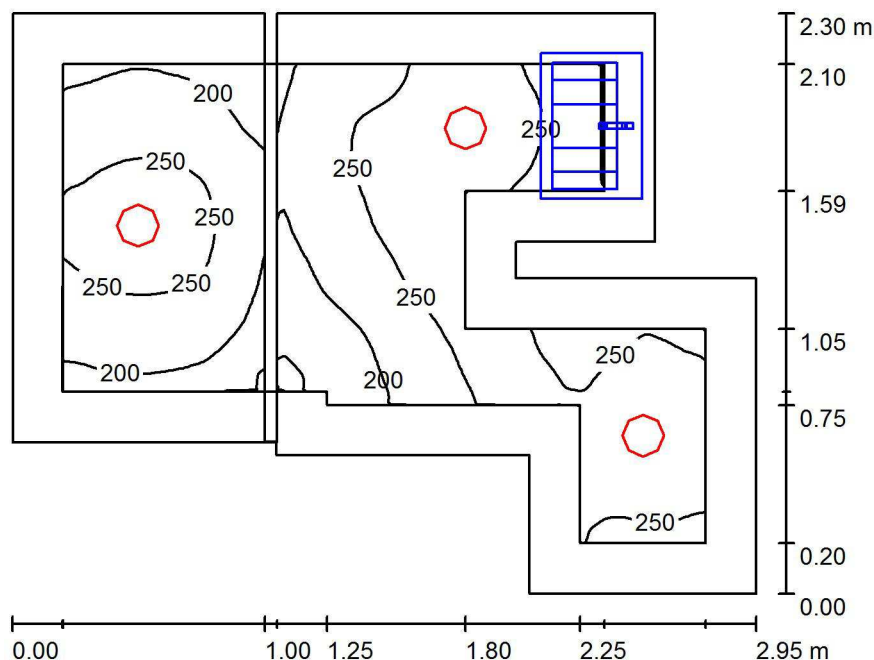
Kusovník svítidel

Č.	ks	Označení (Opravný faktor)	Φ (Svítidlo) [lm]	Φ (Zdroje:) [lm]	P [W]
1	2	S LED POLISHED REF+OPAL COVER IP54 15W 1200lm 4000K 80Ra (1.000)	1200	1200	15.0
Celkem:			2400	Celkem: 2400	30.0

Specifický příkon: $9.80 \text{ W/m}^2 = 4.12 \text{ W/m}^2/100 \text{ lx}$ (Základní plocha: 3.06 m^2)

Zpracovatel
Telefon
Fax
e-mail

LED_303_WC chlapani_Em=237lx h=2,6m / Shrnutí



Výška místnosti: 2.600 m, Montážní výška: 2.600 m, Činitel údržby: 0.76

Hodnoty v Lux, Měřítko 1:30

Plocha	ρ [%]	E_m [lx]	E_{min} [lx]	E_{max} [lx]	E_{min} / E_m
Uživatelská úroveň	/	237	94	297	0.395
Podlaha	20	125	30	184	0.236
Stropy (5)	70	93	3.36	334	/
Stěny (12)	50	121	23	421	/

Uživatelská úroveň:

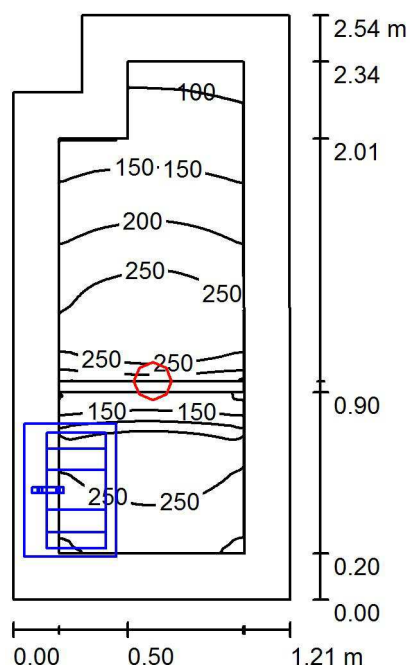
Výška: 0.850 m
Rastr: 128 x 128 Body
Okrajová zóna: 0.200 m

Kusovník svítidel

Č.	ks	Označení (Opravný faktor)	Φ (Svítilo) [lm]	Φ (Zdroje:) [lm]	P [W]
1	3	S LED POLISHED REF+OPAL COVER IP54 15W 1200lm 4000K 80Ra (1.000)	1200	1200	15.0
Celkem:			3600	3600	45.0

Specifický příkon: $8.82 \text{ W/m}^2 = 3.72 \text{ W/m}^2/100 \text{ lx}$ (Základní plocha: 5.10 m^2)

Zpracovatel
Telefon
Fax
e-mail

LED__307_WC učitelé_E_m=207lx h=2,6m / Shrnutí

Výška místnosti: 2.600 m, Montážní výška: 2.600 m, Činitel údržby: 0.76

Hodnoty v Lux, Měřítko 1:33

Plocha	ρ [%]	E_m [lx]	E_{min} [lx]	E_{max} [lx]	E_{min} / E_m
Uživatelská úroveň	/	207	79	305	0.380
Podlaha	20	96	20	142	0.203
Stropy (6)	70	60	1.12	2942	/
Stěny (6)	50	86	16	361	/

Uživatelská úroveň:

Výška: 0.850 m
Rastr: 128 x 128 Body
Okrajová zóna: 0.200 m

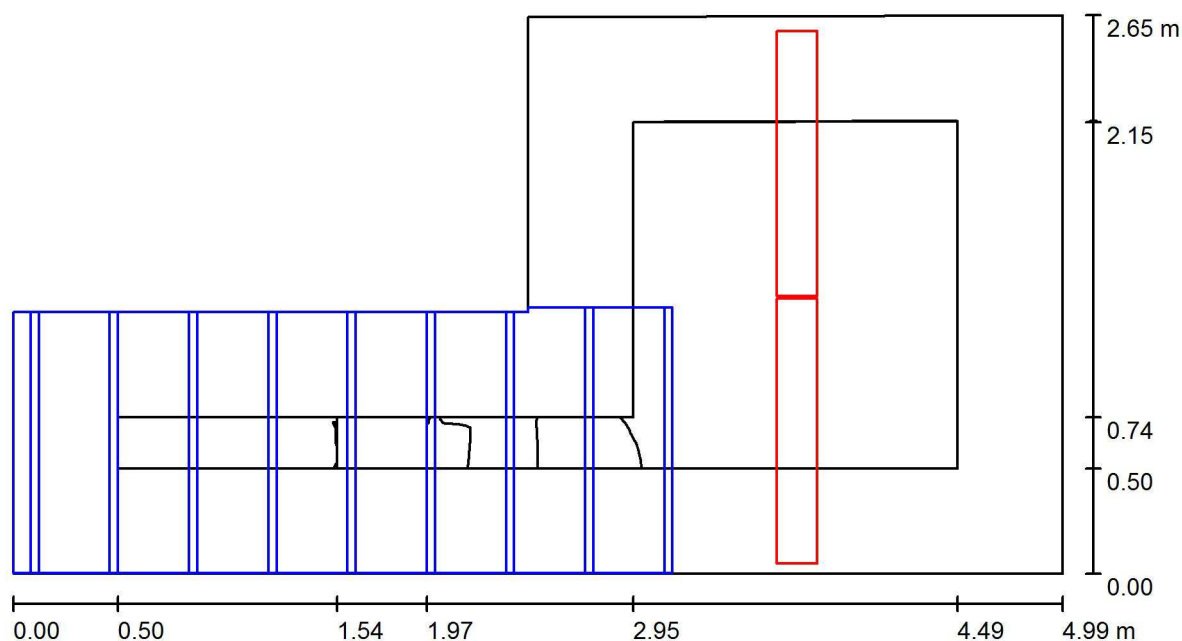
Kusovník svítidel

Č.	ks	Označení (Opravný faktor)	Φ (Svítidlo) [lm]	Φ (Zdroje:) [lm]	P [W]
1	1	S LED POLISHED REF+OPAL COVER IP54 20W 1600lm 4000K 80Ra (1.000)	1632	1632	20.0
Celkem:			1632	Celkem: 1632	20.0

Specifický příkon: $6.76 \text{ W/m}^2 = 3.26 \text{ W/m}^2/100 \text{ lx}$ (Základní plocha: 2.96 m^2)

Zpracovatel
Telefon
Fax
e-mail

**__DWG 101_Chodba (zap 101, bez prostor 201,301,209,309)_Em=107lx h=10,66m verze
3 / Shrnutí**



Výška místnosti: 4.000 m, Montážní výška: 4.000 m, Činitel údržby: 0.80

Hodnoty v Lux, Měřítko 1:36

Plocha	ρ [%]	E_m [lx]	E_{min} [lx]	E_{max} [lx]	E_{min} / E_m
Uživatelská úroveň	/	198	20	228	0.102
Podlaha	20	89	2.23	155	0.025
Strop	70	198	23	1763	0.115
Stěny (6)	50	131	1.14	2101	/

Uživatelská úroveň:

Výška: 0.850 m
Rastr: 128 x 128 Body
Okrajová zóna: 0.500 m

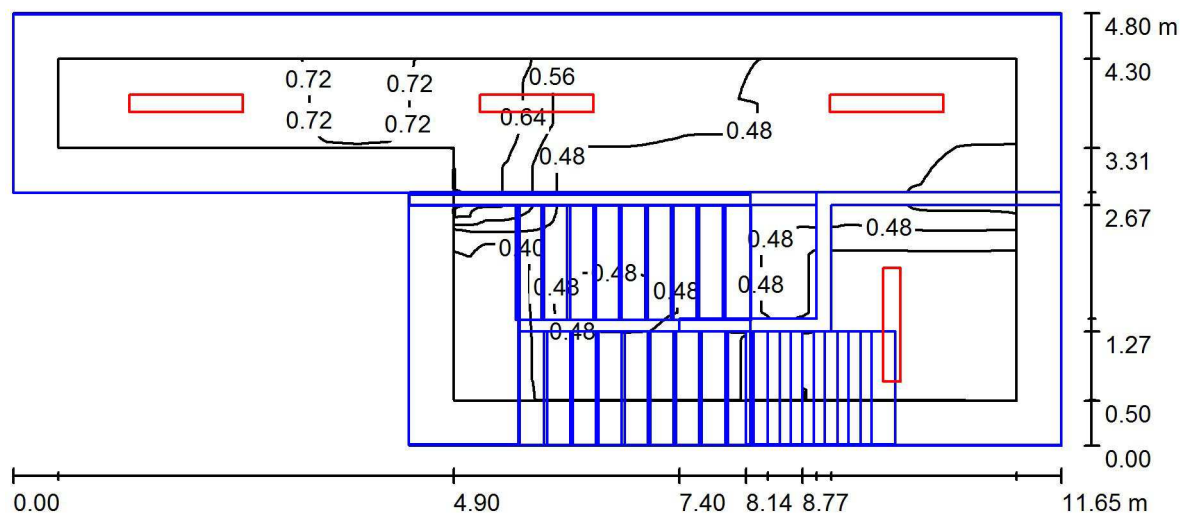
Kusovník svítidel

Č.	ks	Označení (Opravný faktor)	Φ (Svítilo) [lm]	Φ (Zdroje:) [lm]	P [W]
1	2	SM ALS 236 OP RWO E - 2x36W,T8,EVG,zářivkové interiérové přisazené,difuzor opál SM ALS 236 OP RWO E 2x36W,T8,EVG,zářivkové interiérové přisazené,difuzor opál (1.000)	3799	6700	72.0
Celkem:			7599	13400	144.0

Specifický příkon: $14.71 \text{ W/m}^2 = 7.43 \text{ W/m}^2/100 \text{ lx}$ (Základní plocha: 9.79 m^2)

Zpracovatel
Telefon
Fax
e-mail

**__DWG 201_Chodba (zap201, vyp 101,301,209,309)_Em=134lx h=10,66m verze 3 /
Shrnutí**



Výška místnosti: 10.660 m, Činitel údržby: 0.72

Hodnoty v Lux, Měřítko 1:84

Plocha	ρ [%]	E_m [lx]	E_{min} [lx]	E_{max} [lx]	E_{min} / E_m
Uživatelská úroveň	/	0.52	0.35	0.77	0.682
Podlaha	20	0.71	0.35	1.17	0.494
Strop	70	3.35	1.76	5.59	0.525
Stěny (6)	50	24	0.33	253	/

Uživatelská úroveň:

Výška: 0.850 m
Rastr: 128 x 128 Body
Okrajová zóna: 0.500 m

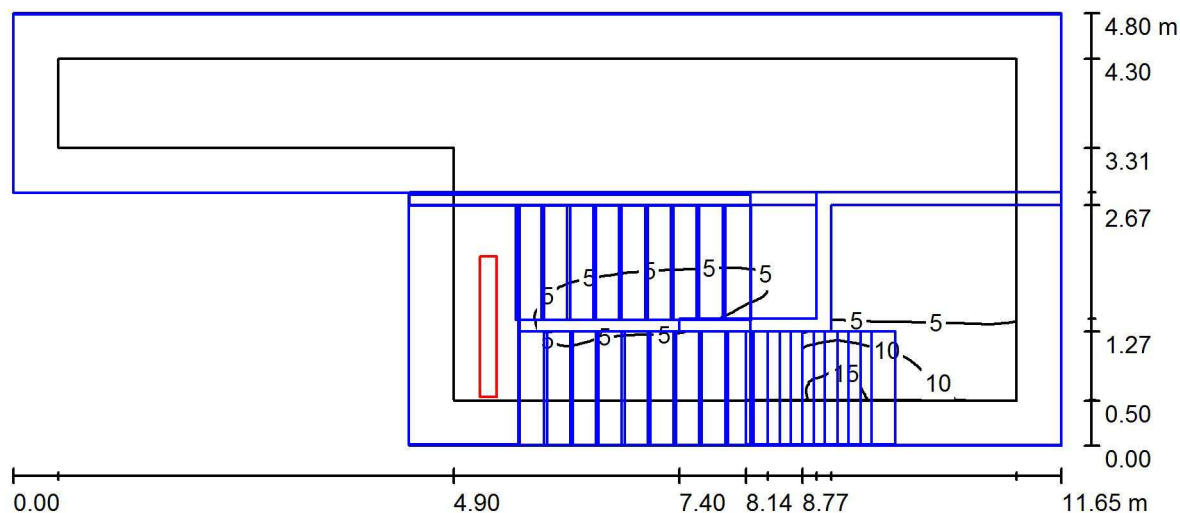
Kusovník svítidel

Č.	ks	Označení (Opravný faktor)	Φ (Svítidlo) [lm]	Φ (Zdroje:) [lm]	P [W]
1	4	SM ALS 236 OP RWO E - 2x36W,T8,EVG,zářivkové interiérové přisazené,difuzor opál SM ALS 236 OP RWO E 2x36W,T8,EVG,zářivkové interiérové přisazené,difuzor opál (1.000)	3799	6700	72.0
Celkem:			15198	26800	288.0

Specifický příkon: $6.62 \text{ W/m}^2 = 1277.12 \text{ W/m}^2/100 \text{ lx}$ (Základní plocha: 43.48 m^2)

Zpracovatel
Telefon
Fax
e-mail

**__DWG 209_Schodiště (zap 209, vyp 101,201,301,209,309)_Em=150lx h=10,66m verze
3 / Shrnutí**



Výška místnosti: 10.660 m, Montážní výška: 5.714 m, Činitel údržby: 0.72

Hodnoty v Lux, Měřítko 1:84

Plocha	ρ [%]	E_m [lx]	E_{min} [lx]	E_{max} [lx]	E_{min} / E_m
Uživatelská úroveň	/	1.92	0.14	18	0.073
Podlaha	20	1.25	0.23	12	0.185
Strop	70	0.64	0.29	1.11	0.453
Stěny (6)	50	8.06	0.12	414	/

Uživatelská úroveň:

Výška: 0.850 m
Rastr: 128 x 128 Body
Okrajová zóna: 0.500 m

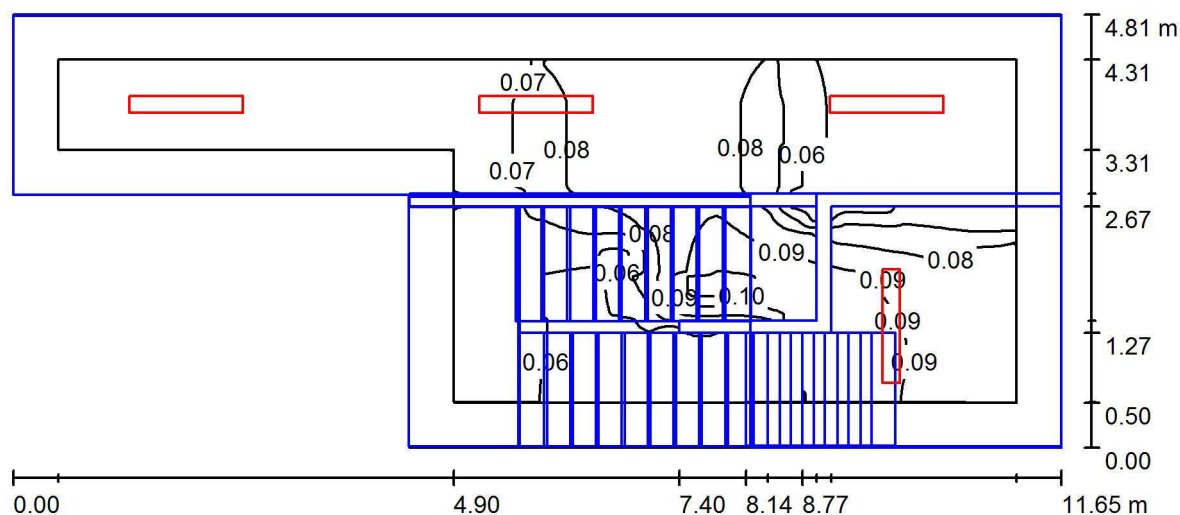
Kusovník svítidel

Č.	ks	Označení (Opravný faktor)	Φ (Svítilno) [lm]	Φ (Zdroje:) [lm]	P [W]
1	1	SM ALS 258 OP RWO E - 2x58W,T8,EVG,zářivkové interiérové přisazené,difuzor opál SM ALS 258 OP RWO E 2x58W,T8,EVG,zářivkové interiérové přisazené,difuzor opál (1.000)	5727	10400	116.0
Celkem:			5727	10400	116.0

Specifický příkon: $2.67 \text{ W/m}^2 = 138.61 \text{ W/m}^2/100 \text{ lx}$ (Základní plocha: 43.48 m^2)

Zpracovatel
Telefon
Fax
e-mail

**__DWG 301_Chodba (zap 301, vyp 101,201,209,309)_Em=147lx h=10,66m verze 3 /
Shrnutí**



Výška místnosti: 10.660 m, Činitel údržby: 0.72

Hodnoty v Lux, Měřítko 1:84

Plocha	ρ [%]	E_m [lx]	E_{min} [lx]	E_{max} [lx]	E_{min} / E_m
Uživatelská úroveň	/	0.07	0.06	0.10	0.799
Podlaha	20	0.21	0.13	0.29	0.641
Strop	70	79	26	874	0.324
Stěny (6)	50	30	0.09	300	/

Uživatelská úroveň:

Výška: 0.850 m
Rastr: 128 x 128 Body
Okrajová zóna: 0.500 m

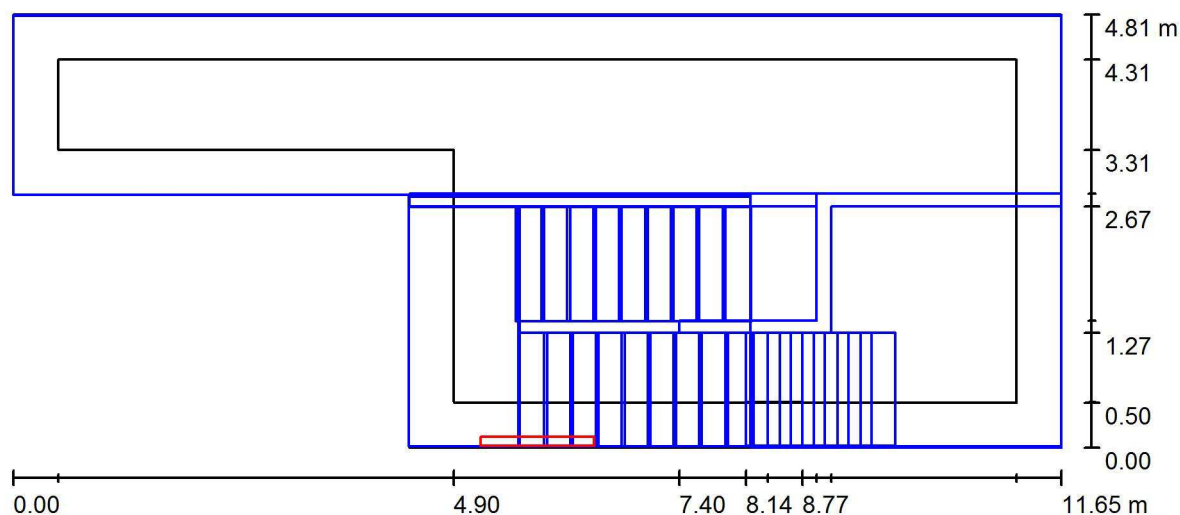
Kusovník svítidel

Č.	ks	Označení (Opravný faktor)	Φ (Svítilno) [lm]	Φ (Zdroje:) [lm]	P [W]
1	4	SM ALS 236 OP RWO E - 2x36W,T8,EVG,zářivkové interiérové přisazené,difuzor opál SM ALS 236 OP RWO E 2x36W,T8,EVG,zářivkové interiérové přisazené,difuzor opál (1.000)	3799	6700	72.0
Celkem:			15198	26800	288.0

Specifický příkon: $6.61 \text{ W/m}^2 = 9180.58 \text{ W/m}^2/100 \text{ lx}$ (Základní plocha: 43.60 m^2)

Zpracovatel
Telefon
Fax
e-mail

**__DWG 309_Schodiště (zap 309, vyp 101,201,301,209)_Em=139lx h=10,66m verze 3 /
Shrnutí**



Výška místnosti: 10.660 m, Montážní výška: 8.305 m, Činitel údržby: 0.72

Hodnoty v Lux, Měřítko 1:84

Plocha	ρ [%]	E_m [lx]	E_{min} [lx]	E_{max} [lx]	E_{min} / E_m
Uživatelská úroveň	/	0.04	0.03	0.05	0.804
Podlaha	20	0.11	0.09	0.14	0.817
Strop	70	20	1.28	63	0.064
Stěny (6)	50	7.97	0.04	1185	/

Uživatelská úroveň:

Výška: 0.850 m
Rastr: 128 x 128 Body
Okrajová zóna: 0.500 m

Kusovník svítidel

Č.	ks	Označení (Opravný faktor)	Φ (Svítidlo) [lm]	Φ (Zdroje:) [lm]	P [W]
1	1	SM ALS 236 OP RWO E - 2x36W,T8,EVG,zářivkové interiérové přisazené,difuzor opál SM ALS 236 OP RWO E 2x36W,T8,EVG,zářivkové interiérové přisazené,difuzor opál (1.000)	3799	6700	72.0
Celkem:			3799	6700	72.0

Specifický příkon: $1.65 \text{ W/m}^2 = 4194.53 \text{ W/m}^2/100 \text{ lx}$ (Základní plocha: 43.60 m^2)