

VÝPIS ZÁMEČNICKÝCH VÝROBKŮ

STAVBA: HUSTOPEČE DOSTAVBA SOU A SOŠ

DATUM : 07/2016
LIST Č. : 03

OZN. SCHEMATICKÉ ZOBRAZENÍ, POPIŠ, ROZMĚR (mm)

POČET KUSŮ

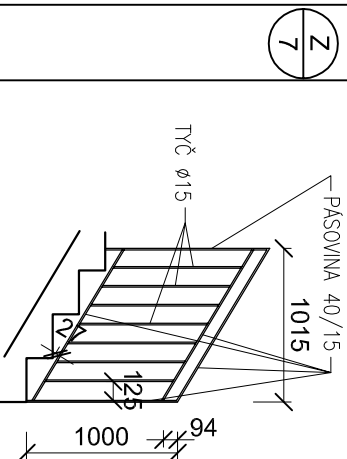
CELKEM

POZNÁMKA

1.NP	-
2.NP	-
3.NP	-

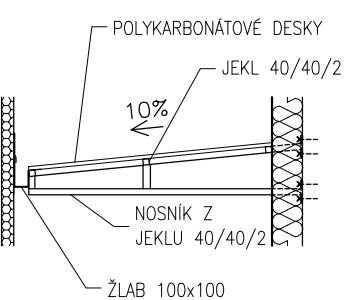
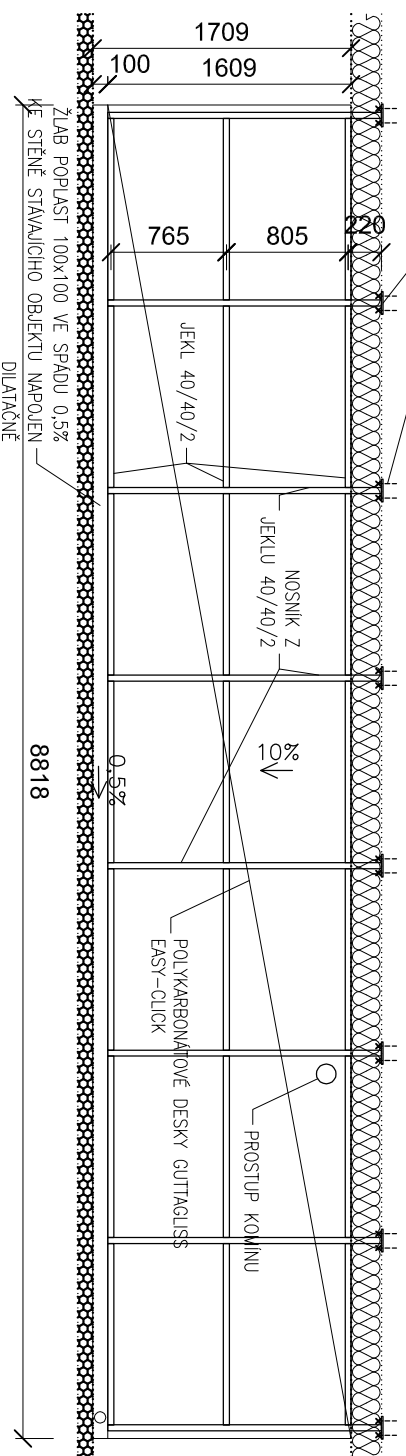
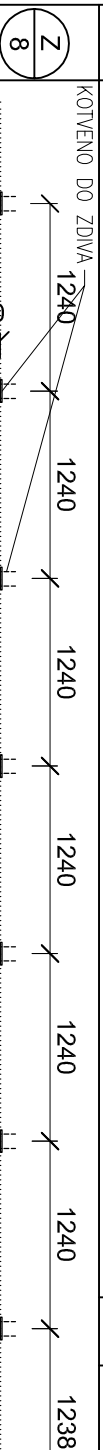
660 kg

BARVA POZINK
KOMPLETNÍ DODÁVKA VČETNĚ SPOJOVACÍHO
A KOTVÍČÍHO MATERIÁLU



VNITŘNÍ SCHODIŠŤOVÉ ZÁBRADLÍ Z VNĚJŠÍ STRANY SCHODIŠŤE
Z OCELOVÝCH ZINKOVANÝCH PRVKŮ
PÁSOVINY 40/15 A TYČÍ Ø 15 mm,
ZÁBRADLÍ KOTVENO Z HORA DO SCHODIŠŤE PŘES KOTVÍČÍ PÁSKY
SESTAVENO Z BLOKŮ DELKY CCA 1000 mm (VIZ NÁKRES)
KOMPLETNÍ VÝROBEK PRO CELE SCHODIŠŤE Z 1.NP-3.NP
CELKOVÁ DÉLKA CCA 17 bm
CELKOVÁ HMOTNOST 660 kg

PŘESNÝ ROZMĚR ZAMĚŘIT NA STAVBĚ
VÝROBNÍ DOKUMENTACI ODSOUHLASIT S GP



VENKOVNÍ STRÍŠKA NAD RAMPU
VENKOVNÍ STRÍŠKA NAD RAMPOU DO KADERNICTVÍ NOSNÁ OCELOVÁ KCE Z JEKLŮ 40/40/4 KOTVENA DO
ZDIVA NOVÉHO OBJEKTU, ZAKRYTÍ POLYKARBONÁTOVÝMI DESKAMI GUTTAGLASS EASY-CLICK, ŽLAB Z
POLYKARBONÁTNÍHO PLECHU 100x100 K STAVAJÍCÍ BUDOVĚ NAPOJEN DILATAČNĚ
KONSTRUKCE POZINKOVANÁ DODÁNA KOMPLETNĚ VČETNĚ SPOJOVACÍHO A KOTVÍČÍHO MATERIÁLU

POŽÁRNÍ POŽADAVKY POLYKARBONÁT S ATESTEM PROTI ODKAPÁVÁNÍ

MATERIÁL		
JEKL 40/40/4	57,5bm	260kg
MATERIÁL 10%		26kg
CELKEM		286kg
POLYKARBONÁT		15m ²

PŘESNÝ ROZMĚR ZAMĚŘIT NA STAVBĚ
VÝROBNÍ DOKUMENTACI ODSOUHLASIT S GP