


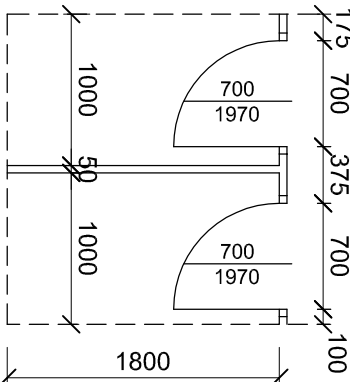
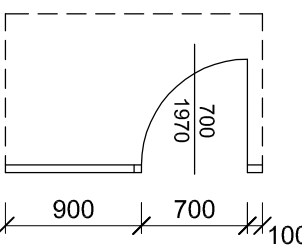
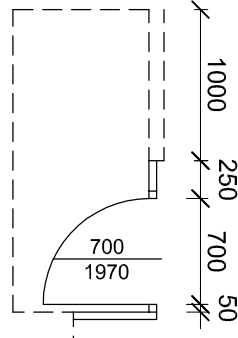
VYPRACOVAL:	HL. PROJEKTANT:	ZODP. PROJEKTANT:	
Ing. Tomáš Procházka	Ing. Libor Trunečka	Ing. Libor Trunečka, ČKAIT 1005739	
INVESTOR: SOŠ a SOU Hustopeče, příspěvková organizace, Masarykovo náměstí 1, 693 24 Hustopeče			Mendlovo náměstí 11, 603 00 Brno Tel: 733 713 179 www.archsta.cz, trunecka@archsta.cz
AKCE: Přístavba SOŠ a SOU Hustopeče, Masarykovo náměstí 1, 693 24 Hustopeče			DATUM: 07/2016
			STUPEŇ: DPS
			MĚŘÍTKO: 1:50 4 x A4
NÁZEV VÝKRESU: VÝPISY ZÁMEČNICKÝCH VÝROBKŮ			VÝKRES Č. D.11

VÝPIS ZÁMEČNICKÝCH VÝROBKŮ

STAVBA: HUSTOPEČE DOSTAVBA SOU A SOŠ

DATUM : 07/2016

LIST Č. : 01

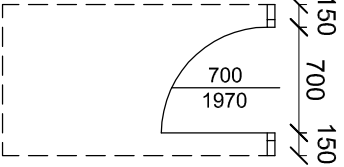
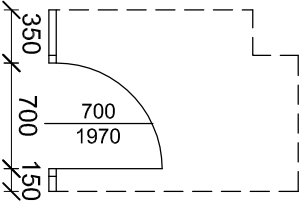
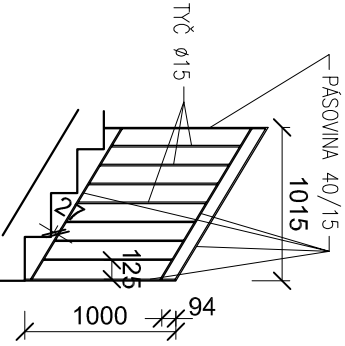
OZN.	SCHEMATICKÉ ZOBRAZENÍ, POPIS, ROZMĚR (mm)	POČET KUSŮ	CELKEM	POZNÁMKA					
<p style="text-align: center;">Z 1</p>  <p> VNITŘNÍ DĚLIČI WC STĚNA Z VYSOKOTLAKÉHO LAMINÁTU S LEMUJÍCIMI HLINÍKOVÝMI PROFILY NA NOŽÍČKÁCH -VÝŠKA 2000 mm (100 mm NOŽÍČKY +1900 mm) -DVEŘE Š=700 mm, 2 KS PRAVĚ, VYBAVENÝ WC ZÁMKEM <u>DODÁNO JAKO KOMPLET</u> </p>	<table border="1"> <tr><td>1.NP</td><td>1 SADA</td></tr> <tr><td>2.NP</td><td>0</td></tr> <tr><td>3.NP</td><td>0</td></tr> </table>	1.NP	1 SADA	2.NP	0	3.NP	0	1 SADA	<p>BARVA BILÁ</p> <div style="border: 1px solid black; padding: 5px; margin-top: 10px;"> <p>PŘESNÝ ROZMĚR ZAMĚŘIT NA STAVBĚ VÝROBNÍ DOKUMENTACI ODSOUHLASIT S GP</p> </div>
1.NP	1 SADA								
2.NP	0								
3.NP	0								
<p style="text-align: center;">Z 2</p>  <p> VNITŘNÍ DĚLIČI WC STĚNA Z VYSOKOTLAKÉHO LAMINÁTU S LEMUJÍCIMI HLINÍKOVÝMI PROFILY NA NOŽÍČKÁCH -VÝŠKA 2000 mm (100 mm NOŽÍČKY +1900 mm) -DVEŘE Š=700 mm, 1 KS LEVĚ, VYBAVENÝ WC ZÁMKEM <u>DODÁNO JAKO KOMPLET</u> </p>	<table border="1"> <tr><td>1.NP</td><td>0</td></tr> <tr><td>2.NP</td><td>1 SADA</td></tr> <tr><td>3.NP</td><td>1 SADA</td></tr> </table>	1.NP	0	2.NP	1 SADA	3.NP	1 SADA	2 SADY	<p>BARVA BILÁ</p> <div style="border: 1px solid black; padding: 5px; margin-top: 10px;"> <p>PŘESNÝ ROZMĚR ZAMĚŘIT NA STAVBĚ VÝROBNÍ DOKUMENTACI ODSOUHLASIT S GP</p> </div>
1.NP	0								
2.NP	1 SADA								
3.NP	1 SADA								
<p style="text-align: center;">Z 3</p>  <p> VNITŘNÍ DĚLIČI WC STĚNA Z VYSOKOTLAKÉHO LAMINÁTU S LEMUJÍCIMI HLINÍKOVÝMI PROFILY NA NOŽÍČKÁCH -VÝŠKA 2000 mm (100 mm NOŽÍČKY +1900 mm) -DVEŘE Š=700 mm, 1 KS PRAVĚ, VYBAVENÝ WC ZÁMKEM <u>DODÁNO JAKO KOMPLET</u> </p>	<table border="1"> <tr><td>1.NP</td><td>0</td></tr> <tr><td>2.NP</td><td>1 SADA</td></tr> <tr><td>3.NP</td><td>1 SADA</td></tr> </table>	1.NP	0	2.NP	1 SADA	3.NP	1 SADA	2 SADY	<p>BARVA BILÁ</p> <div style="border: 1px solid black; padding: 5px; margin-top: 10px;"> <p>PŘESNÝ ROZMĚR ZAMĚŘIT NA STAVBĚ VÝROBNÍ DOKUMENTACI ODSOUHLASIT S GP</p> </div>
1.NP	0								
2.NP	1 SADA								
3.NP	1 SADA								

VÝPIS ZÁMEČNICKÝCH VÝROBKŮ

STAVBA: HUSTOPEČE DOSTAVBA SOU A SOŠ

datum : 07/2016

list č. : 02

OZN.	SCHEMATICKÉ ZOBRAZENÍ, POPIŠ, ROZMĚR (mm)	POČET KUSŮ	CELKEM	POZNÁMKA
<div style="text-align: center;">  </div> <p style="text-align: center;"> Z 4 </p>	<p>1.NP 0</p> <p>2.NP 1 SADA</p> <p>3.NP 1 SADA</p>	<p>2 SADY</p>	<p>BARVA BILÁ</p> <div style="border: 1px solid black; padding: 5px; margin-top: 10px;"> <p>PŘESNÝ ROZMĚR ZAMĚŘIT NA STAVBĚ VÝROBNÍ DOKUMENTACI ODSOUHLASIT S GP</p> </div>	
<div style="text-align: center;">  </div> <p style="text-align: center;"> Z 5 </p>	<p>1.NP 0</p> <p>2.NP 1 SADA</p> <p>3.NP 1 SADA</p>	<p>2 SADY</p>	<p>BARVA BILÁ</p> <div style="border: 1px solid black; padding: 5px; margin-top: 10px;"> <p>PŘESNÝ ROZMĚR ZAMĚŘIT NA STAVBĚ VÝROBNÍ DOKUMENTACI ODSOUHLASIT S GP</p> </div>	
<div style="text-align: center;">  </div> <p style="text-align: center;"> Z 6 </p>	<p>1.NP -</p> <p>2.NP -</p> <p>3.NP -</p>	<p>625 kg</p>	<p>BARVA POZINK</p> <p>KOMPLETNÍ DODÁVKA VČETNĚ SPOJOVACÍHO A KOTVÍČÍHO MATERIÁLU</p> <div style="border: 1px solid black; padding: 5px; margin-top: 10px;"> <p>PŘESNÝ ROZMĚR ZAMĚŘIT NA STAVBĚ VÝROBNÍ DOKUMENTACI ODSOUHLASIT S GP</p> </div>	

VNITŘNÍ DĚLIČI WC STĚNA Z VYSOKOTLAKÉHO LAMINÁTU S
 LEMUJÍCIMI HLINÍKOVÝMI PROFILY NA NOŽÍČKÁCH
 -VÝŠKA 2000 mm (100 mm NOŽÍČKY +1900 mm)
 -DVEŘE Š=700 mm, 1 KS PRAVĚ, VYBAVENÝ WC ZÁMKEM
DODÁNO JAKO KOMPLET

VNITŘNÍ DĚLIČI WC STĚNA Z VYSOKOTLAKÉHO LAMINÁTU S
 LEMUJÍCIMI HLINÍKOVÝMI PROFILY NA NOŽÍČKÁCH
 -VÝŠKA 2000 mm (100 mm NOŽÍČKY +1900 mm)
 -DVEŘE Š=700 mm, 1 KS LEVĚ, VYBAVENÝ WC ZÁMKEM
DODÁNO JAKO KOMPLET

VNITŘNÍ SCHODIŠŤOVÉ ZABRADLÍ KOLEM ZRCADLA
 Z OCELOVÝCH ZINKOVANÝCH PRVKŮ
 PÁSOVINY 40/15 A TYČI Ø 15 mm,
 ZABRADLÍ KOTVENO Z HORA DO SCHODIŠŤE PŘES KOTVÍČÍ PÁSKY
 SESTAVENO Z BLOKŮ DĚLKÝ CCA 1000 mm (VIZ NÁKRES)
 KOMPLETNÍ VÝROBEK PRO CELE SCHODIŠŤE Z 1.NP-3.NP
 CELKOVÁ DĚLKA CCA 16 bm
 CELKOVÁ HMOTNOST 625 kg

VÝPIS ZÁMEČNICKÝCH VÝROBKŮ

STAVBA: HUSTOPEČE DOSTAVBA SOU A SOŠ

DATUM : 07/2016
LIST Č. : 03

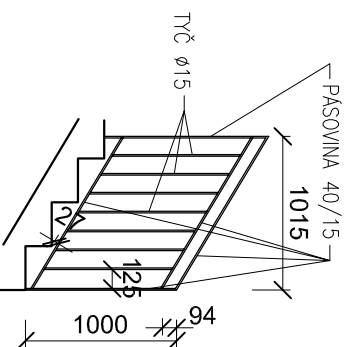
OZN. SCHEMATICKÉ ZOBRAZENÍ, POPIŠ, ROZMĚR (mm)

POČET KUSŮ

CELKEM

POZNÁMKA

Z
7



VNITŘNÍ SCHODIŠŤOVÉ ZÁBRADLÍ Z VNĚJŠÍ STRANY SCHODIŠŤE Z OCELOVÝCH ZINKOVANÝCH PRVKŮ
PÁSOVINY 40/15 A TYČÍ Ø 15 mm,
ZÁBRADLÍ KOTVENO Z HORA DO SCHODIŠŤE PŘES KOTVÍCI PÁSKY SESTAVENO Z BLOKŮ DELKY CCA 1000 mm (VIZ NÁKRES)
KOMPLETNÍ VÝROBEK PRO CELE SCHODIŠŤE Z 1.NP-3.NP
CELKOVÁ DÉLKA CCA 17 bm
CELKOVÁ HMOTNOST 660 kg

1.NP

2.NP

3.NP

-

-

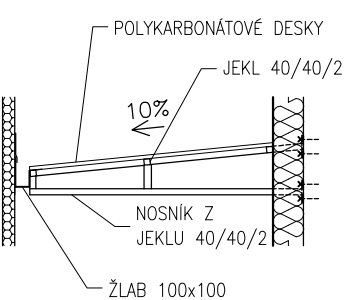
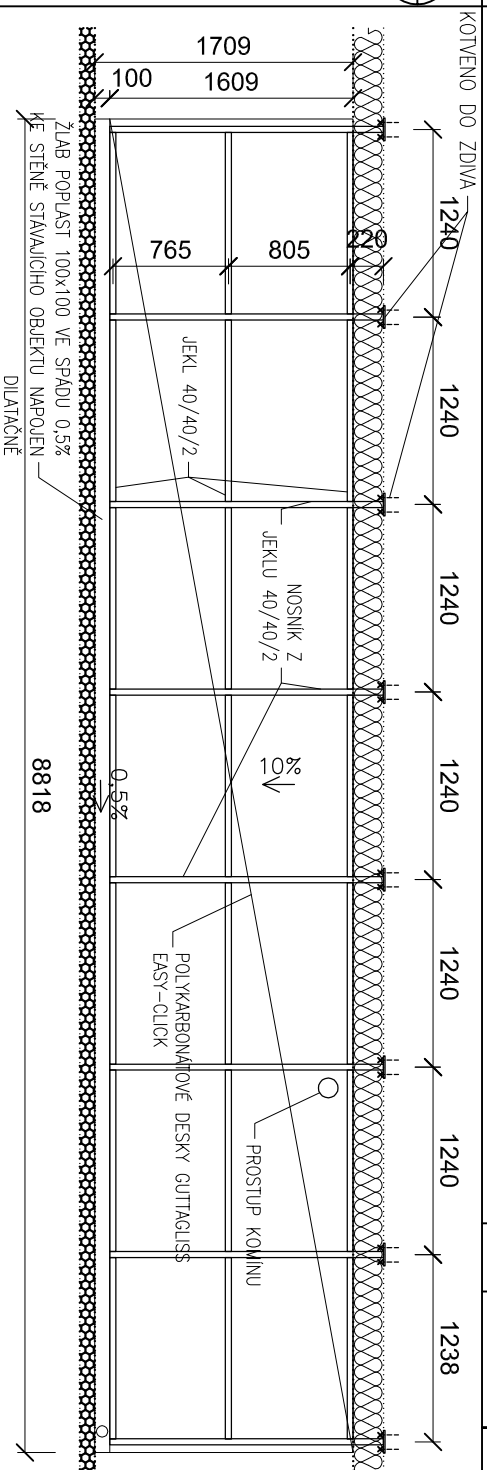
660 kg

BARVA POZINK

KOMPLETNÍ DODÁVKA VČETNĚ SPOJOVACÍHO A KOTVÍČÍHO MATERIÁLU

PŘESNÝ ROZMĚR ZAMĚŘIT NA STAVBĚ
VÝROBNÍ DOKUMENTACI ODSOUHLASIT S GP

Z
8



VENKOVNÍ STRIŠKA NAD RAMPU
VENKOVNÍ STRIŠKA NAD RAMPOU DO KADERNICTVÍ NOSNÁ OCELOVÁ KCE Z JEKLŮ 40/40/4 KOTVENA DO ZDIVA NOVĚHO OBJEKTU, ZAKRYTÍ POLYKARBONÁTOVÝMI DESKAMI GUTTAGLASS EASY-CLICK, ŽLAB Z POPLASTOVANĚHO PLECHU 100x100 K STAVAJÍCÍ BUDOVĚ NAPOJEN DILATAČNĚ
KONSTRUKCE POZINKOVANÁ DODÁNA KOMPLETNĚ VČETNĚ SPOJOVACÍHO A KOTVÍČÍHO MATERIÁLU

POŽÁRNÍ POŽADAVKY POLYKARBONÁT S ATESTEM PROTI ODKAPÁVÁNÍ

MATERIÁL			
JEKL 40/40/4	57,5bm	260kg	
MATERIÁL 10%		26kg	
CELKEM		286kg	
POLYKARBONÁT			15m ²

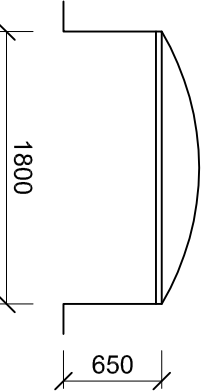
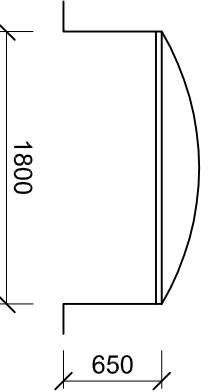
PŘESNÝ ROZMĚR ZAMĚŘIT NA STAVBĚ
VÝROBNÍ DOKUMENTACI ODSOUHLASIT S GP

VÝPIS ZÁMEČNICKÝCH VÝROBKŮ

STAVBA: HUSTOPEČE DOSTAVBA SOU A SOŠ

DATUM : 07/2016

LIST Č. : 04

OZN.	SCHEMATICKÉ ZOBRAZENÍ, POPIŠ, ROZMĚR (mm)	POČET KUSŮ	CELKEM	POZNÁMKA							
<div style="text-align: center;">  </div> <p> OCELOVÝ POŽÁRNÍ ŽEBŘÍK NA STŘECHU PŘEKONÁVANÁ VÝŠKA: cca 7,2 m VÝŠKA ZÁBRADLÍ U VÝSTUPNÍ PLOŠINY: 1,1 m JEDEN ŠTĚŘIN ŽEBŘÍKU POUŽIT JAKO TRUBNÍ ROZVOD POŽÁRNÍ VODY Ø2'' UKONČEN SPOJKOU C52 A VIČKEM U HORNÍ I SPODNÍ ČÁSTI DOPLNIT STUPADLA PRO SESTUP NA STŘECHU (dle skutečnosti) U NÁSTUPU ZABEZPEČIT ZÁMKEM PROTI NEOPRÁVNĚNĚMU VSTUPU ŽEBŘÍK VYROBIT DLE ČSN 74 3282 </p>	<table border="1"> <tr><td>1.NP</td><td>-</td></tr> <tr><td>2.NP</td><td>-</td></tr> <tr><td>3.NP</td><td>-</td></tr> </table>	1.NP	-	2.NP	-	3.NP	-	500 kg	<p>BARVA POZINK</p> <p>KOMPLETNÍ DODÁVKA VČETNĚ SPOJOVACÍHO A KOTVÍČÍHO MATERIÁLU</p> <p>PŘESNÝ ROZMĚR ZAMĚŘIT NA STAVBĚ VÝROBNÍ DOKUMENTACI ODSOUHLASIT S GP</p>		
1.NP	-										
2.NP	-										
3.NP	-										
<div style="text-align: center;">  </div> <p> STŘEŠNÍ SVĚTLÍK: SLOUŽÍCI JAKO VĚTRÁNÍ CHCŮ, PLASTOVÁ VÝPLŇ KOPULE AKRYLÁTOVÉ SKLO (PMMA) ČÍRÉ TRÍVRSTVÉ Uw<1,8 W/m²K; ZATEPLENÁ MANŽETA VÝŠKY 650 mm SVĚTLÍK SE BUDE AUTOMATICKY OTVÍRAT KOUŘIVÝM ČIDLEM A TLAČÍTKEM Z KAŽDÉHO PODLAŽÍ, OTVÍRÁNÍ KOORDINOVAT SE VSTUPNÍMI DVEŘMI </p> <p> SVĚTLÝ ROZMĚR SVĚTLÍKU 1200x1800 mm OTVÍRÁNÍ MECHANICKÉ, OTEVŘENÍ KOPULE O 160° </p>	<table border="1"> <tr><td>1.NP</td><td>-</td></tr> <tr><td>2.NP</td><td>-</td></tr> <tr><td>3.NP</td><td>-</td></tr> <tr><td>STRŽ</td><td>1</td></tr> </table>	1.NP	-	2.NP	-	3.NP	-	STRŽ	1	1 KS	<p>BARVA BILÁ</p> <p>KOMPLETNÍ DODÁVKA VČETNĚ SPOJOVACÍHO A KOTVÍČÍHO MATERIÁLU</p> <p>PŘESNÝ ROZMĚR ZAMĚŘIT NA STAVBĚ VÝROBNÍ DOKUMENTACI ODSOUHLASIT S GP</p>
1.NP	-										
2.NP	-										
3.NP	-										
STRŽ	1										